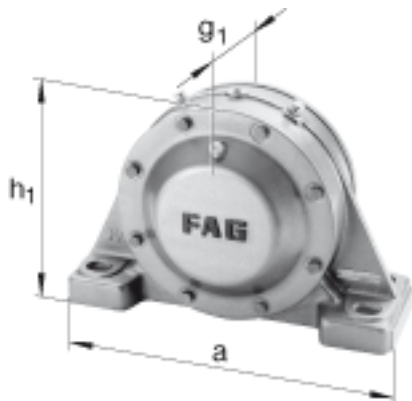
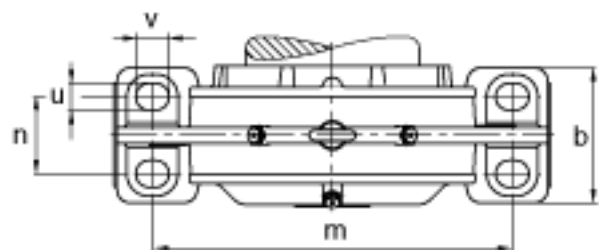
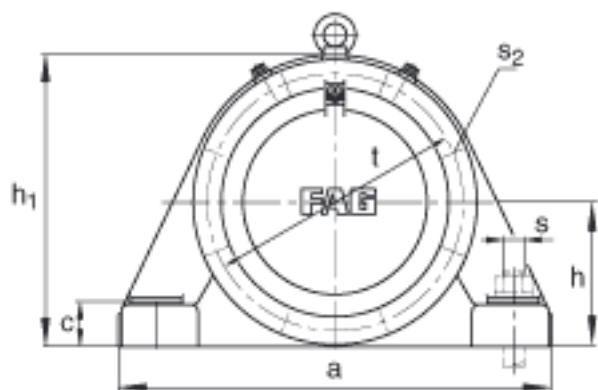
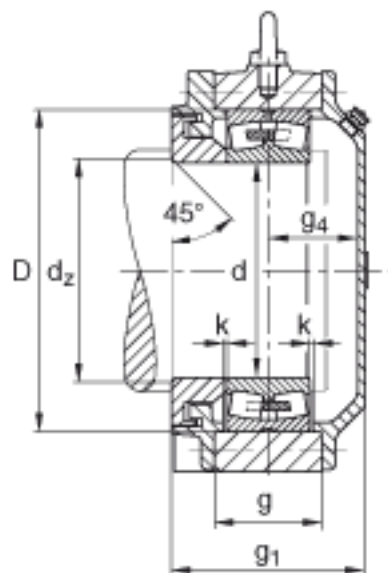


FAG BND3060-Z-Y-AF-S参数

尺寸	d	300	mm	-
	a	820	mm	-
	$h_1$	570	mm	-
	$g_1$	261	mm	-
	b	250	mm	-
	c	85	mm	-
	D	460	mm	-
	$d_z$	316	mm	-
	g	140	mm	-
	$g_4$	121	mm	-
	h	285	mm	-
	m	690	mm	-
	n	150	mm	-
	s	M36		-
说明	$s_2$	M16		-
尺寸	t	510	mm	-
	u	42	mm	-
	v	52	mm	-
说明	$s_2$	8		数量
		23060		型号, 轴承
重量	$m_1$	220000	g	质量, 轴承座
说明		BND3060		型号, 轴承座

FAG BND3060-Z-Y-AF-S图片





参考资料:<http://www.sozhou.com/p/3a12f844.html>