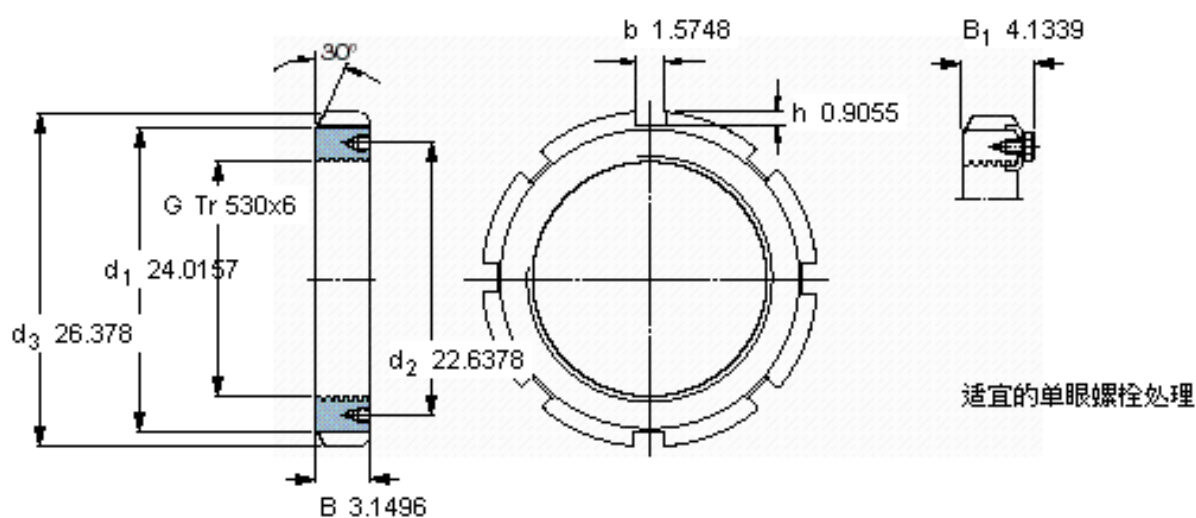
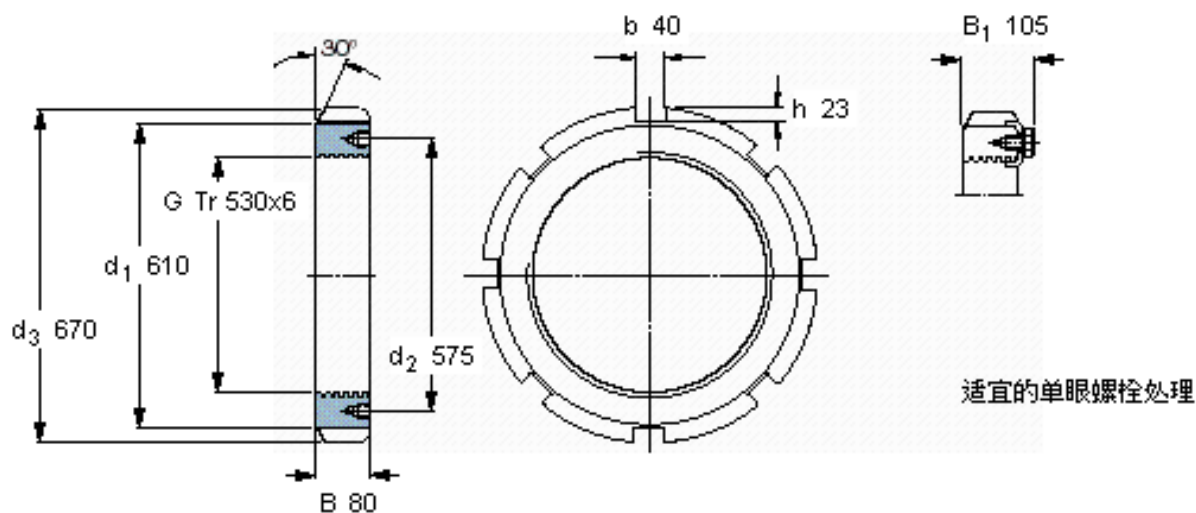


### SKF HM 31/530参数

螺纹尺寸	螺纹尺寸	530	mm	-
主要尺寸	$d_3$	670	mm	-
	B	80	mm	-
	G	Tr 530x6	-	-
	重量	重量	71500	g
型号	无锁定夹的锁定螺母	HM 31/530	-	-
	适当的锁定垫圈	MS 31/600-530	-	-
	appropriate_spanner	TMFN 500-600	-	-

### SKF HM 31/530图片



参考资料: <http://www.sozhou.com/p/3a1dd774.html>