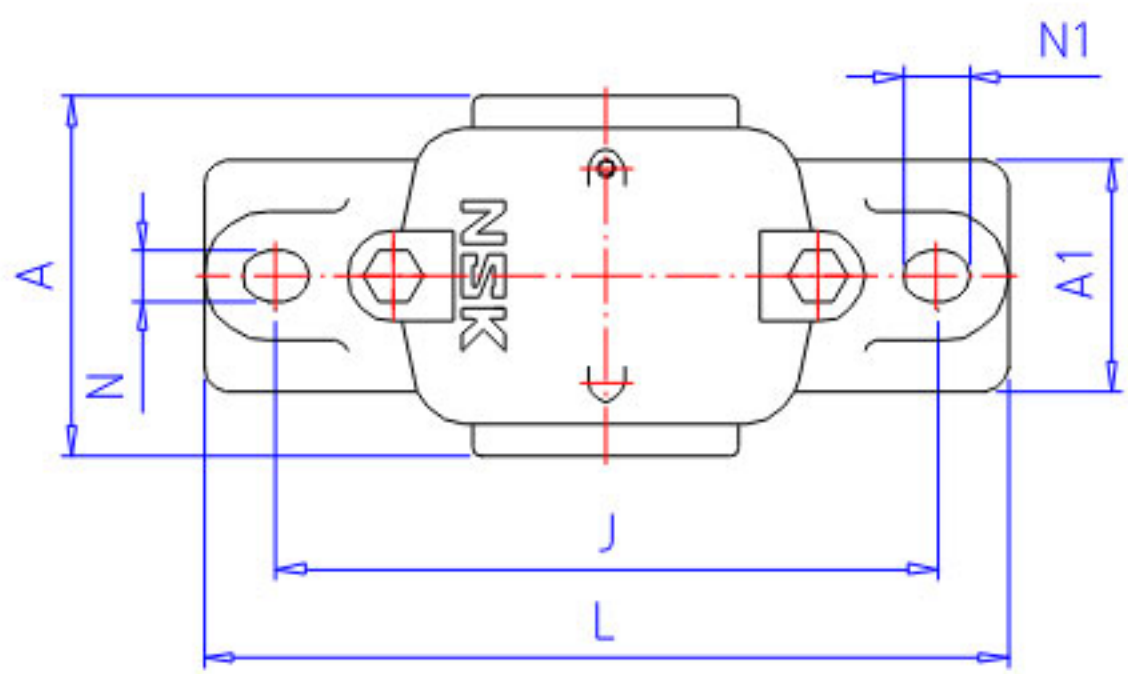
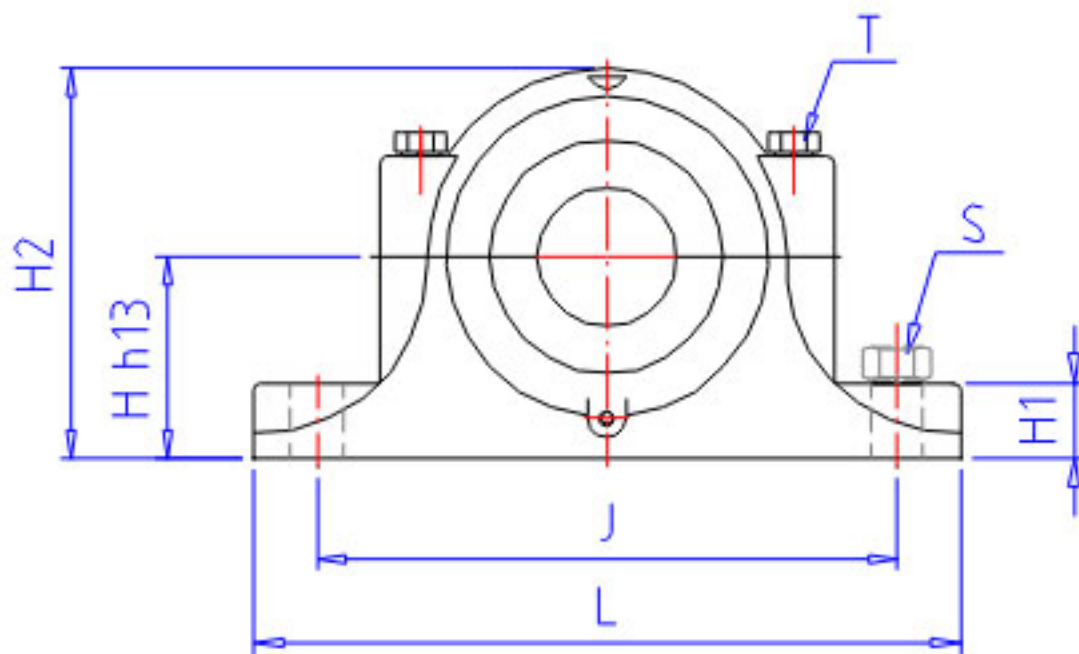


NSK SN 307C 2参数

尺寸	T	M10	mm	规格
	S	M12	mm	规格
重量	MASS	2000	g	重量
适用部件	LRN	SR 80x10		定位圈规格(外径×宽)
	Q	1		定位圈个数
油封	OS1	GS 10		油封d1端
	OS2	GS 7		油封d2端
尺寸	H2	110	mm	高度
	GH13	41	mm	长度
型号	型号	SN 307C 2		-
轴径	D3	35	mm	轴径
轴承座	PLB	SN 307C		型号
适用部件	SBBN	2307		调心球轴承
	AN	-		调心滚子轴承
	NUT	AN 07		螺母型号
	WA	AW 07X		垫圈
尺寸	D1	45	mm	轴径
	D2	30	mm	轴径
	DH8	80	mm	直径
	HH13	60	mm	高度
	J	170	mm	长度
	N	15	mm	长度
	N1	20	mm	长度
	A	90	mm	长度
	L	205	mm	长度
	A1	60	mm	宽度
	H1	25	mm	高度

NSK SN 307C 2图片





参考资料:<http://www.sozhou.com/p/3a2da7e4.html>

