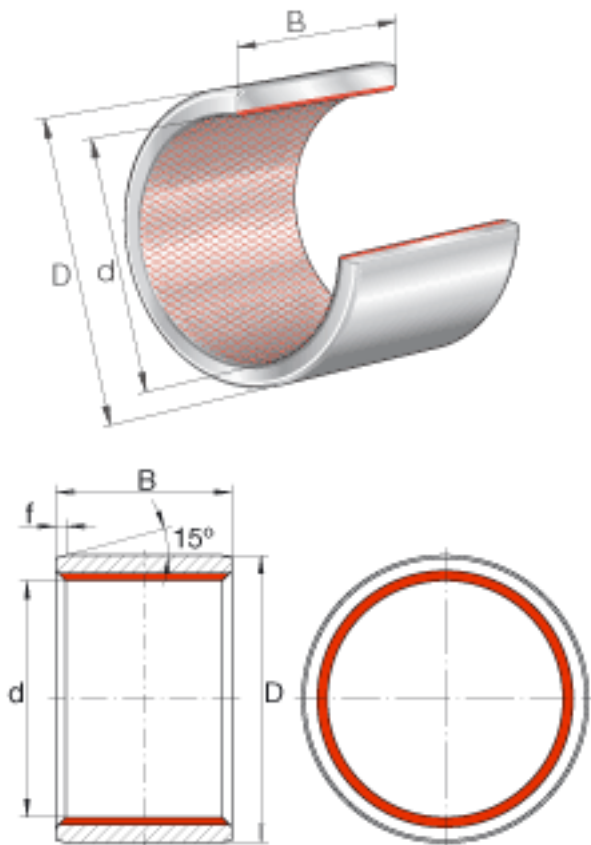


INA ZGB80X90X80参数

尺寸	d	80	mm	公差: +0,046 / 0
	D	90	mm	公差: +0,072 / +0,037
	B	80	mm	公差: 0 / -0,3
	f	3	mm	公差: +/-1
重量	m	750	g	质量
基本额定载荷	C_r	1920000	N	基本额定动载荷, 径向
	C_{0r}	1920000	N	基本额定静载荷, 径向
说明				通过协议, 可提供特殊尺寸的滑套和两侧带密封的滑套

INA ZGB80X90X80图片



参考资料: <http://www.sozhou.com/p/3a5a11a0.html>