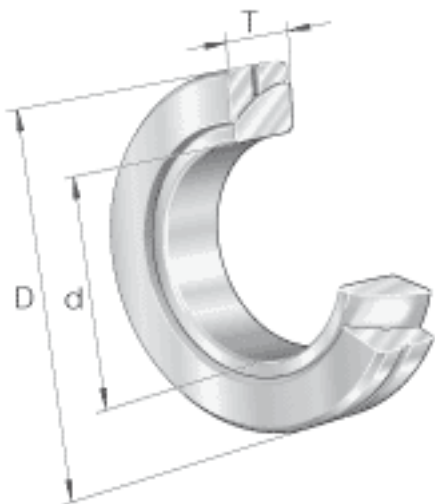
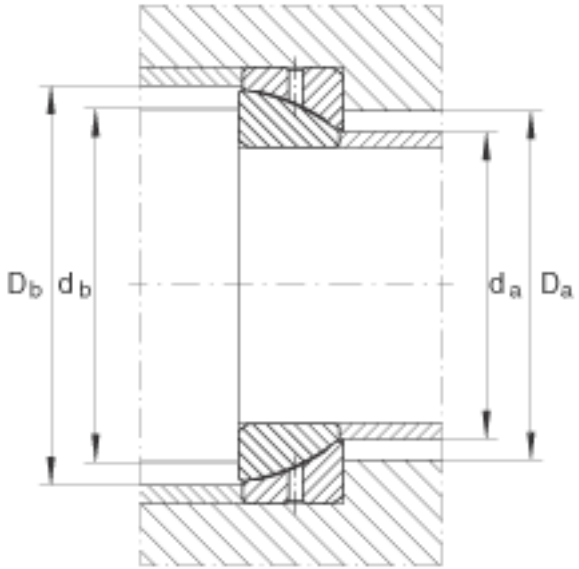
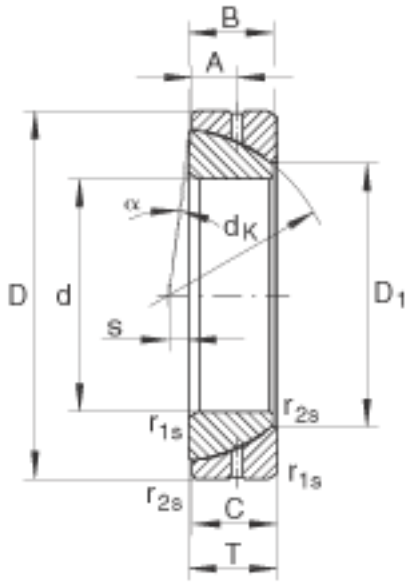


INA GE35-SX参数

尺寸	$r_{1s \text{ min}}$	1	mm	倒角尺寸
	$r_{2s \text{ min}}$	0.3	mm	倒角尺寸
	s	2	mm	-
接触角	$\alpha$	2.1		-
重量	m	270	g	质量
基本额定载荷	$C_r$	76500	N	基本额定动载荷，径向
	$C_{0r}$	390000	N	基本额定静载荷，径向
尺寸	d	35	mm	公差: 0 / -0,012
	D	62	mm	公差: 0 / -0,016
	T	18	mm	公差: +/-0,25
	A	9	mm	-
	B	17	mm	公差: 0 / -0,24
	C	17	mm	公差: 0 / -0,24
	$D_1$	42.4	mm	-
	$D_{a \text{ min}}$	47	mm	-
	$D_{b \text{ min}}$	57	mm	-
	$d_{a \text{ max}}$	41.1	mm	-
	$d_{b \text{ max}}$	50	mm	-
	$d_K$	56	mm	-

INA GE35-SX图片





参考资料:<http://www.sozhou.com/p/3a7f79df.html>