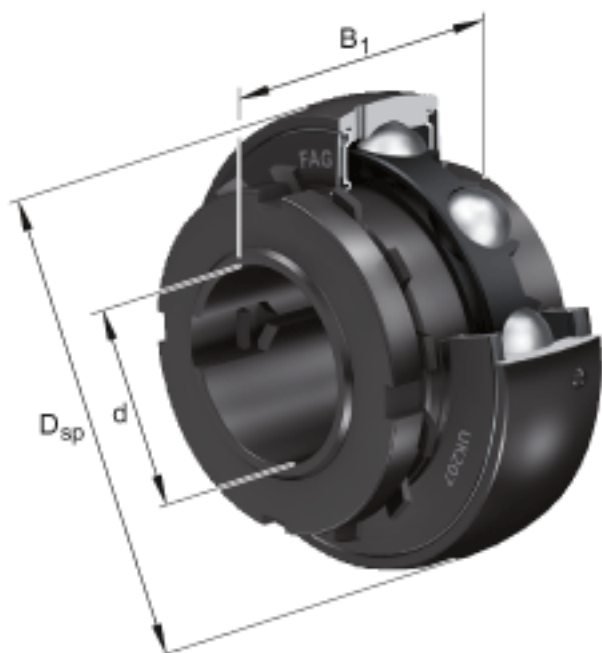
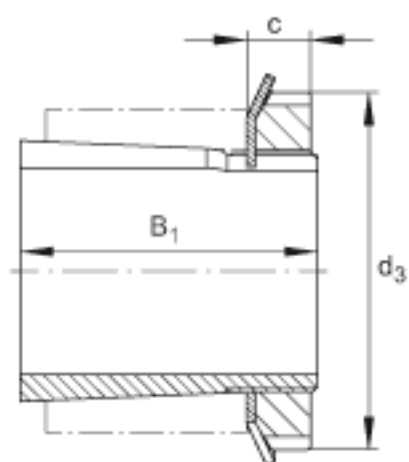
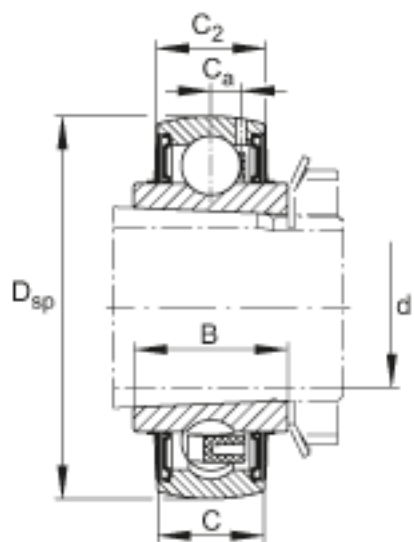


FAG UK210参数

尺寸	d	45	mm	-
	D_{SP}	90	mm	-
	B_1	55	mm	-
	B	34	mm	-
	C	24	mm	-
	C_2	24.6	mm	-
	C_a	6.5	mm	-
	c	12	mm	-
	$d_{3\ max}$	70	mm	-
重量	m	980	g	重量
	m	380	g	重量, 紧定套, 完整的
基本额定载荷	C_r	35000	N	基本额定动载荷, 径向
	C_{0r}	23200	N	基本额定静载荷, 径向
说明		H2310		型号, 紧定套, 完整的
		A2310X		型号, 套筒
		AN10		型号, 锁紧螺母
		AW10X		型号, 爪式垫圈

FAG UK210图片





参考资料:<http://www.sozhou.com/p/3a8169c8.html>