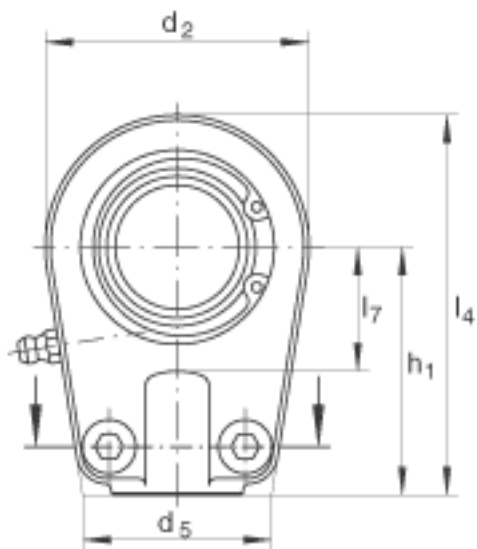
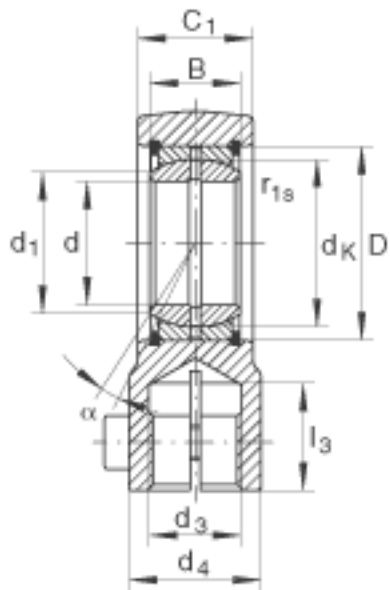
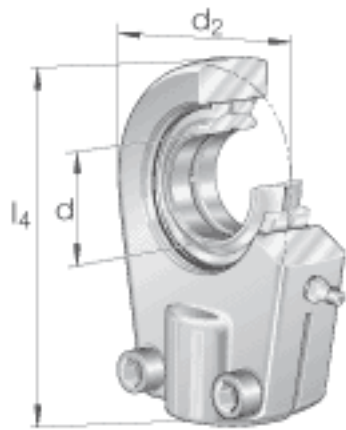


### INA GIHRK25-D0参数

尺寸	d	25	mm	公差: 0 / -0,01
	d <sub>2</sub>	56	mm	-
	l <sub>4</sub>	78	mm	-
说明		0.037 - 0.1	mm	径向内部游隙 CN
尺寸	B	20	mm	公差: 0 / -0,12
	C <sub>1</sub>	23	mm	-
	D	42	mm	-
	d <sub>1</sub>	29.3	mm	-
	d <sub>3</sub>	M16x1.5		-
	d <sub>4</sub>	25	mm	-
	d <sub>5</sub>	41	mm	-
	d <sub>6</sub>	M8x25		按 DIN 912-10.9 的孔座顶盖螺栓
	d <sub>K</sub>	35.5	mm	-
	h <sub>1</sub>	50	mm	-
	l <sub>3</sub>	17	mm	-
	l <sub>7</sub>	25	mm	-
	r <sub>ls min</sub>	0.6	mm	倒角尺寸
接触角	α	7		-
说明				螺纹跳动根据 DIN 76 标准
重量	m	480	g	质量
基本额定载荷	C <sub>r</sub>	48000	N	基本额定动载荷, 径向
	C <sub>0r</sub>	65400	N	基本额定静载荷, 径向 轴承座的基本额定载荷
锁紧力矩	M <sub>A</sub>	32	Nm	螺母的锁紧力矩

### INA GIHRK25-D0图片



参考资料:<http://www.sozhou.com/p/3a82b166.html>

