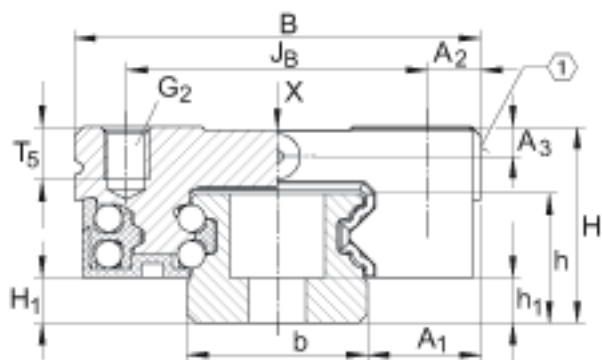
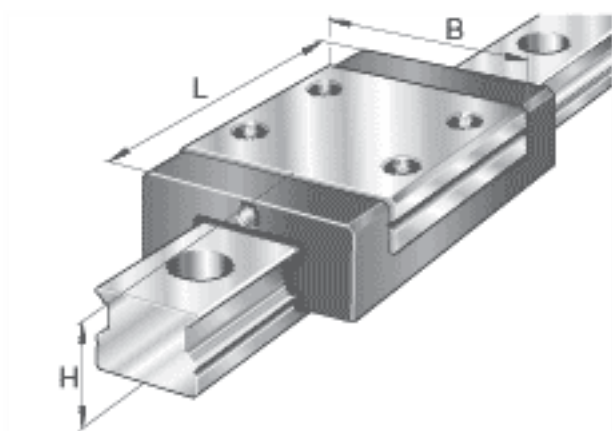


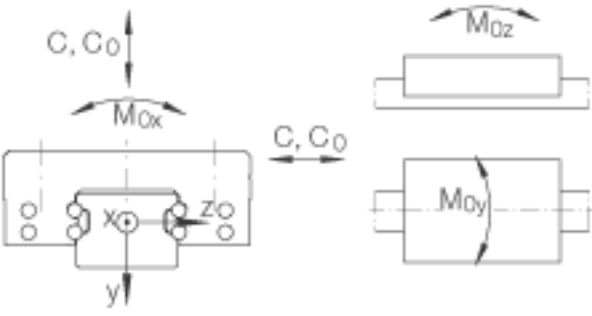
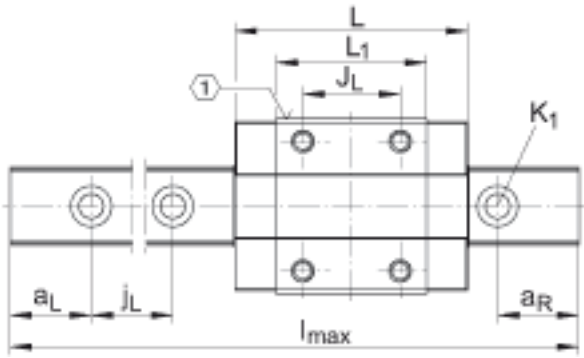
INA KUME15-C参数

| | | | | |
|----|--------------------|------|----|---|
| 尺寸 | H | 16 | mm | - |
| | B | 32 | mm | - |
| | L | 44 | mm | - |
| 说明 | 1) | | | 定位面 |
| 尺寸 | A ₁ | 8.5 | mm | - |
| | A ₂ | 3.5 | mm | - |
| | A ₃ | 2.46 | mm | - |
| | a _{L max} | 34 | mm | - |
| | a _{L min} | 6 | mm | - |
| | a _{R max} | 34 | mm | - |
| | a _{R min} | 6 | mm | - |
| | b | 15 | mm | - |
| 说明 | G ₂ | M3 | | 根据 DIN ISO 4762-12.9的螺钉 如果有调节螺钉, 应有螺钉防松措施。 最大锁紧力矩 (Nm): M3 = 2, 2 |
| 尺寸 | H ₁ | 3.5 | mm | - |
| | h | 10.6 | mm | - |
| | h ₁ | 4.1 | mm | - |
| | J _B | 25 | mm | - |
| | J _L | 20 | mm | - |
| | j _L | 40 | mm | - |
| 说明 | K ₁ | M3 | | 根据 DIN ISO 4762-12.9的螺钉 如果有调节螺钉, 应有螺钉防松措施。 最大锁紧力矩 (Nm): M3 = 2, 2 |
| 尺寸 | L ₁ | 28 | mm | - |

| | | | | |
|--------|-----------|------|----|---|
| | l_{max} | 1200 | mm | 最大导轨长度 l_{max} ； 更长的导轨可分成两段 或多段供货，并相应地 标注。 |
| 重量 | T_5 | 4 | mm | - |
| | m_W | 60 | g | 滑块的质量 |
| | m_S | 110 | g | 导轨的质量 |
| 说明 | | | | 注意:不锈钢仍可进行 表面防腐处理, 以及不 同形式的局部处理。 如果耐腐蚀程度较高 , 必须提供针对特殊应 用的合适单元。 |
| 基本额定载荷 | C | 4400 | N | - |
| | C_0 | 8300 | N | - |
| 额定扭矩 | M_{0x} | 67 | Nm | - |
| | M_{0y} | 34 | Nm | - |
| | M_{0z} | 34 | Nm | - |

INA KUME15-C图片





参考资料: <http://www.sozhou.com/p/3a87a1e8.html>