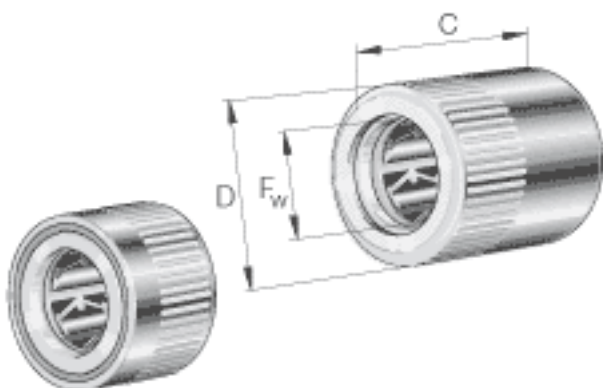
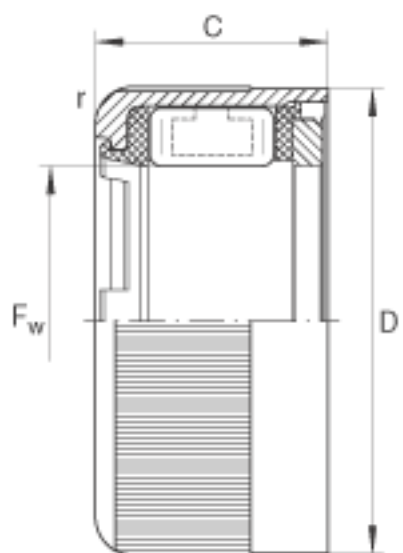


INA HFL0606-KF-R参数

尺寸	F_w	6	mm	-
	D	10	mm	-
	C	6	mm	公差: -0,3
	r_{min}	0.3	mm	-
说明				冲压外圈滚子离合器和滑动轴承组件
重量	m	1	g	质量
许可力矩	$M_{d\ zul}$	0.5	Nm	许用扭矩
极限转速	n_{GW}	23000	r/min	轴旋转时的极限转速 (适用于脂润滑和油润滑)
许可的径向载荷	$F_{r\ max}$	40	N	最大许用径向载荷
极限载荷	$(Fr*n)_{max}$	4200	N/min	极限载荷
说明				注意! 带滑动轴承的冲压外圈滚针离合器: 运行期间, 产品的实际转速 n 和径向载荷 F_r 不能超出所述极限载荷 $(Fr * n)$ 的最大值。运行极限由所述极限转速和许用径向载荷来确定。 端面无箭头。
极限转速	n_{GA}	13000	r/min	外圈旋转时的极限转速 (适用于脂润滑和油润滑)

INA HFL0606-KF-R图片





参考资料:<http://www.sozhou.com/p/3a8d9bba.html>