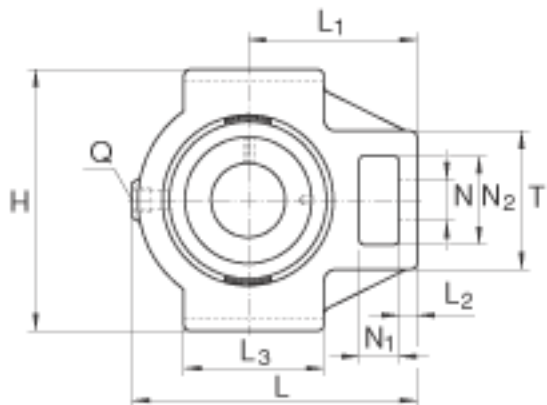
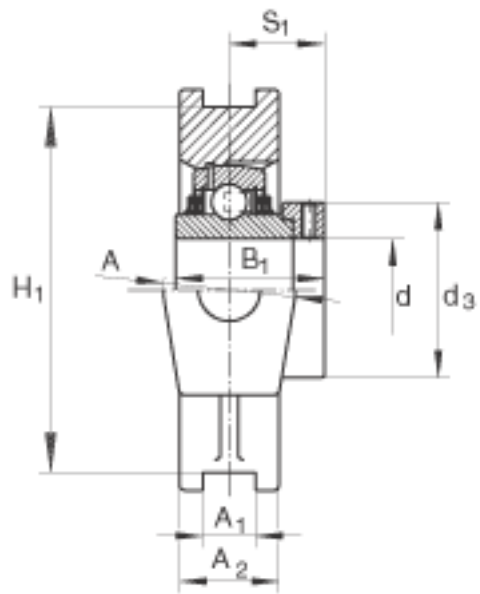
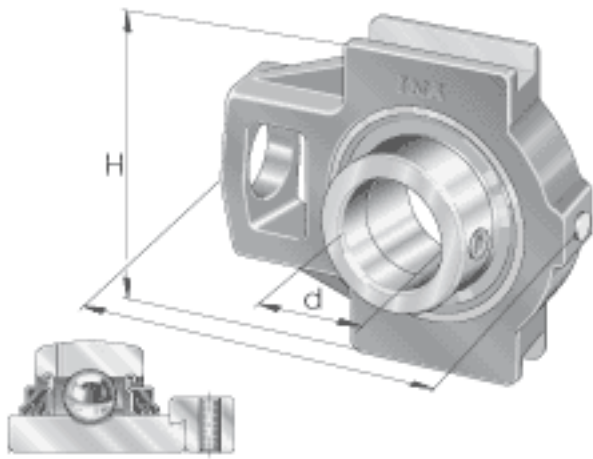


INA TTUE45参数

尺寸	d	45	mm	-	
	L	141	mm	-	
	H	115	mm	-	
	A	50	mm	-	
	A ₁	16	mm	公差:H13	
	A ₂	35	mm	-	
	B ₁	56.5	mm	-	
	d _{3 max}	63	mm	-	
	H ₁	102	mm	公差: +/-0,15	
	L ₁	88	mm	-	
	L ₂	16	mm	-	
	L ₃	82	mm	-	
	N	29	mm	-	
	N ₁	20	mm	-	
	N ₂	49	mm	-	
	Q	Rp 1/8		-	
	S ₁	35.1	mm	-	
	T	82	mm	-	
	重量	m	2450	g	质量
	基本额定载荷	C _r	32500	N	基本额定动载荷, 径向
C _{0r}		20400	N	基本额定静载荷, 径向	
说明		GG. TUE09		轴承座的型号	
		GE45-KTT-B		轴承的型号	

INA TTUE45图片



参考资料:<http://www.sozhou.com/p/3a98d28c.html>