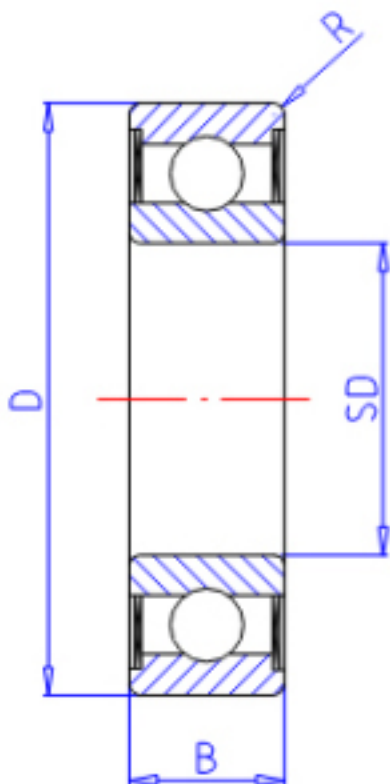


KOYO WML4008ZZ参数

主要尺寸	SD	4.0	mm	内径
	D	8	mm	外径
	B	3.0	mm	宽度
	R	0.08	mm	(最小)
型号	ORDER	WML4008ZZ		型号
基本额定载荷	C	400	N	动载荷
	C0	140	N	静载荷
极限转速	NG	61000	1/min	脂润滑
	NO	0	1/min	油润滑

KOYO WML4008ZZ图片



参考资料:<http://www.sozhou.com/p/3aa58b0f.html>

