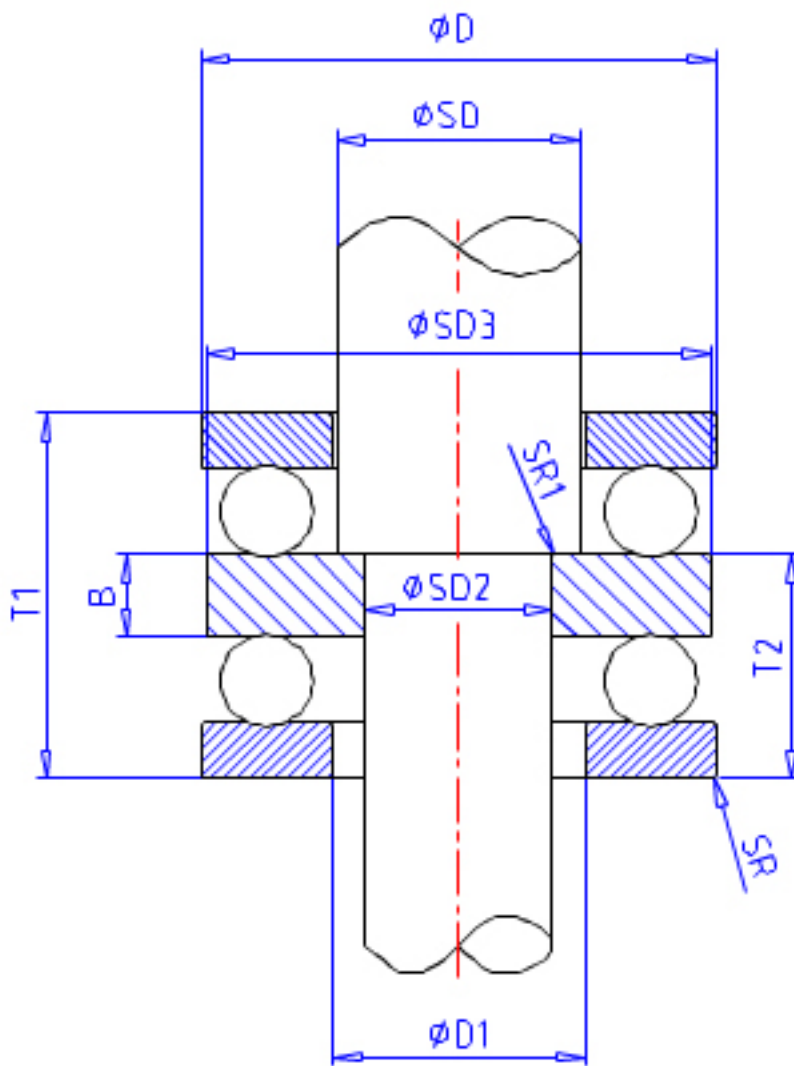


NSK 52211参数

型号	型号	52211		-
外形尺寸	SD2	45	mm	内径
	SD	55	mm	外径
	D	90	mm	宽度
	T1	45	mm	-
	T5	49.6	mm	-
	T7	55	mm	-
	SR	1.0	mm	(最小)
	SR1	0.6	mm	(最小)
基本额定载荷	CAN	70000	N	动载荷
	COAN	159000	N	静载荷
	CA	7150	kgf	动载荷
	COA	16200	kgf	静载荷
极限转速	GRE	2000	1/min	脂润滑
	OIL	3000	1/min	油润滑
尺寸	SD3	90.0	mm	-
	D1	57	mm	-
	D2	72	mm	-
	D3	95	mm	-
	T2	27.5	mm	-
	T6	29.8	mm	-
	T8	32.5	mm	-
	B	10	mm	-
	SB	9.0	mm	-
	A1	32.5	mm	-
	R	72	mm	-
	安装尺寸	DA	72	mm
SRA		1.0	mm	(最大)
SRB		0.6	mm	(最大)
重量	MASS	1110	g	重量

NSK 52211图片



参考资料:<http://www.sozhou.com/p/3ac23a69.html>

