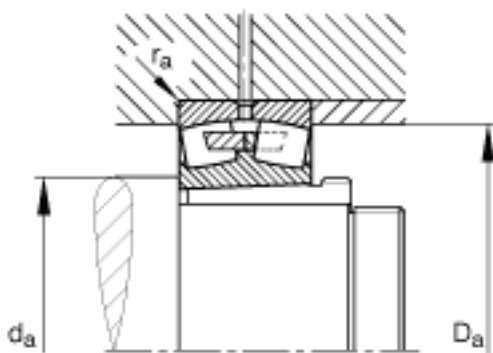


FAG 24156-B-K30 + AH24156参数

尺寸	d_{1H}	260	mm	-
	D	460	mm	-
	B	180	mm	-
	a	17	mm	-
	b	22	mm	-
	D_1	392.8	mm	-
	$D_{a\ max}$	440	mm	-
	d	280	mm	-
	d_{2G}	Tr300x4		-
	$d_{a\ min}$	300	mm	-
	d_s	8	mm	-
	l	202	mm	-
	n_s	15	mm	-
	$r_{a\ max}$	4	mm	-
	r_{min}	5	mm	-
说明		AH24156		型号, 退卸套
重量	m	118000	g	质量
	m_1	16700	g	质量, 退卸套
基本额定载荷	C_r	2700000	N	基本额定动载荷, 径向
计算系数	e	0.39		-
	Y_1	1.71		-
	Y_2	2.54		-
基本额定载荷	C_{0r}	5200000	N	基本额定静载荷, 径向
计算系数	Y_0	1.67		-
极限转速	n_G	1220	r/min	极限转速
参考转速	n_B	520	r/min	参考速度
疲劳极限载荷	C_{ur}	365000	N	疲劳极限载荷, 径向

FAG 24156-B-K30 + AH24156图片



参考资料:<http://www.sozhou.com/p/3ac7e430.html>