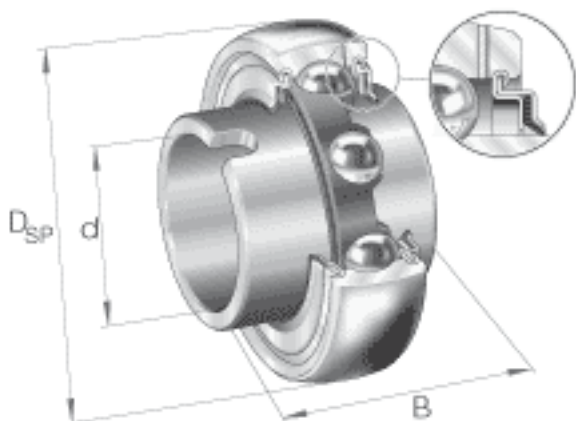


INA GLE45-KRR-B参数

尺寸	d	45	mm	-	
	D_{SP}	85	mm	-	
	B	42.9	mm	-	
	b	7	mm	-	
	C	22	mm	-	
	C_2	26.4	mm	-	
	C_a	6.4	mm	-	
	D_1	72.3	mm	-	
	d_1	57.9	mm	-	
	N	9	mm	-	
	S	17.4	mm	-	
	重量	m	660	g	质量
	基本额定载荷	C_r	32500	N	基本额定动载荷，径向
C_{0r}		20400	N	基本额定静载荷，径向	
说明		6209		相关轴承决定当量载荷。	

INA GLE45-KRR-B图片



参考资料:<http://www.sozhou.com/p/3ad14455.html>

