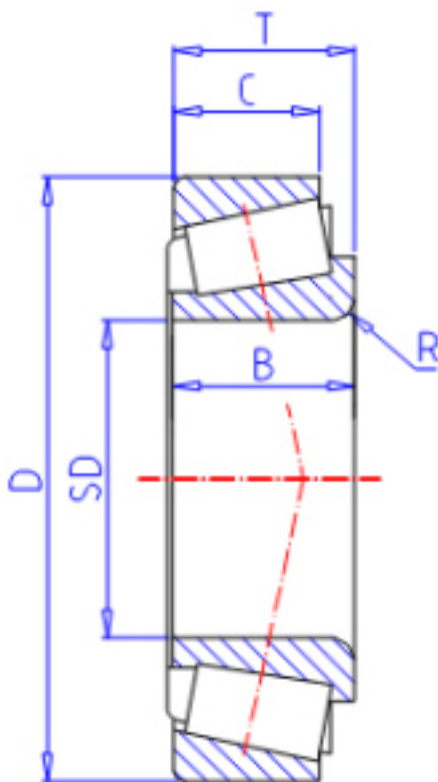


KOYO 30260参数

型号	ORDER	30260		型号
主要尺寸	SD	300	mm	内径
	D	540	mm	外径
	T	96.00	mm	-
	B	85.0	mm	宽度
	C	71.0	mm	宽度
	R	6.0	mm	(最小)
基本额定载荷	CR	1510000	N	动载荷
	CO	2360000	N	静载荷
极限转速	NG	550	1/min	脂润滑
	NO	730	1/min	油润滑

KOYO 30260图片



参考资料:<http://www.sozhou.com/p/3ae2d46b.html>

