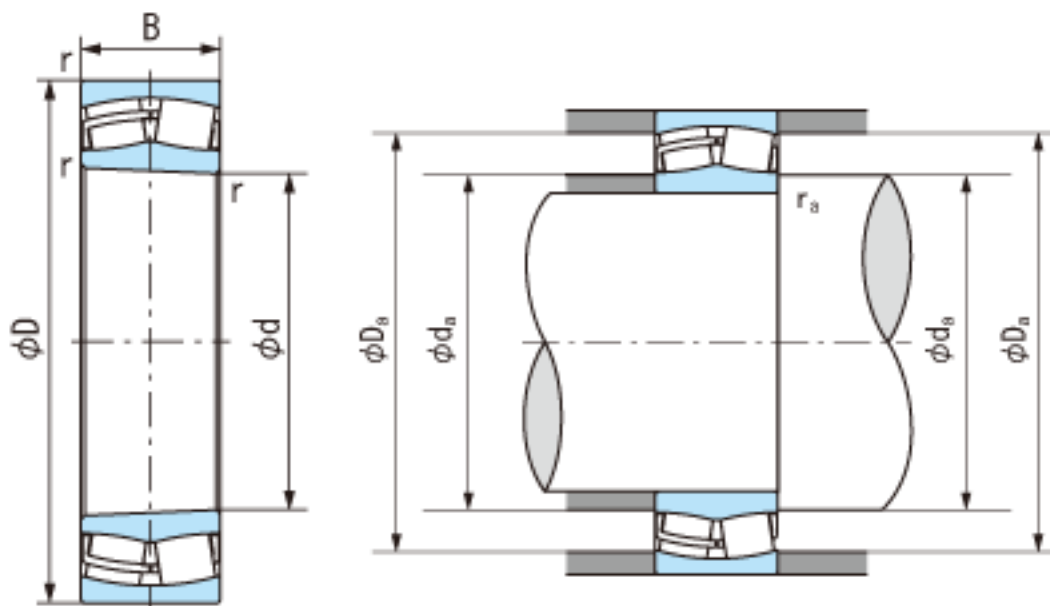


NACHI 22314EXK参数

外形尺寸	d	70	mm	内径
	D	150	mm	外径
	B	51	mm	宽度
	r	2.1~4	mm	径向
	r	2.1~6.5	mm	径向
安装尺寸	da (min)	82.0	mm	(最小)
	Da (max)	138.0	mm	(最大)
	ra (max)	2.0	mm	(最大)
重量	Mass	4450	g	重量
基本额定载荷	Cr	480000	N	动载荷
	Cor	415000	N	静载荷
极限速度	Grease	3000	r/min	脂润滑
	Oil	3800	r/min	油润滑

NACHI 22314EXK图片



参考资料:<http://www.sozhou.com/p/3afc5c07.html>