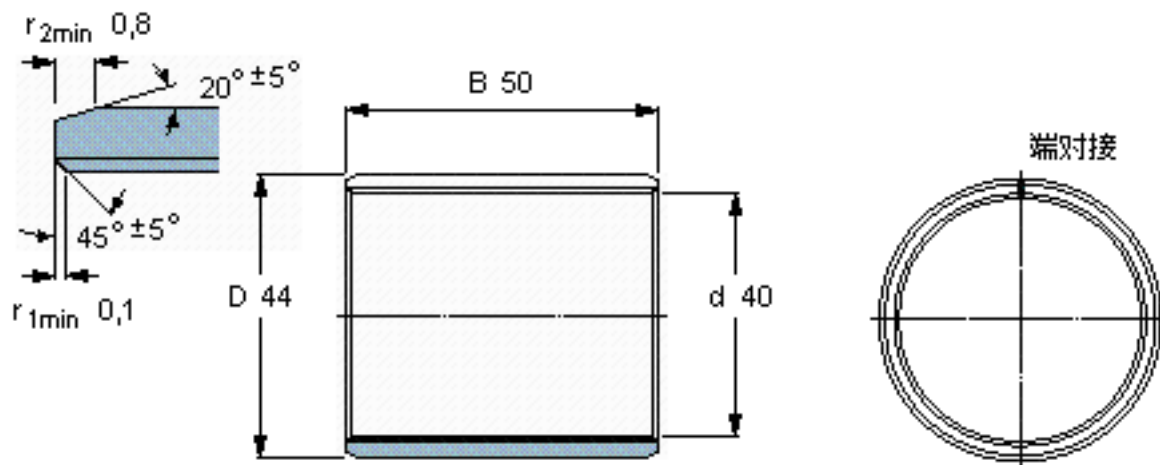


SKF PCM 404450 B参数

主要尺寸	d	40	mm	-
	D	44	mm	-
	B	50	mm	-
基本额定载荷	C	156000	N	动载荷
	C_0	490000	N	静载荷
重量	重量	98	g	-
型号	型号	PCM 404450 B	-	-

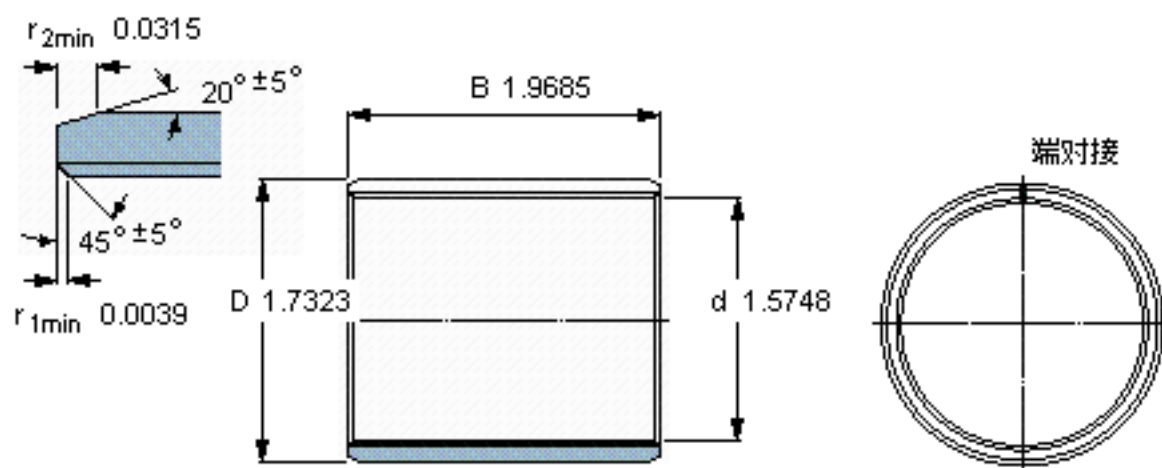
SKF PCM 404450 B图片



特定负荷系数
材料常数

K 80
 K_M 480

参考资料: <http://www.sozhou.com/p/3afe5bcc.html>



特定负荷系数
 材料常数

K 80
 $K_M 480$