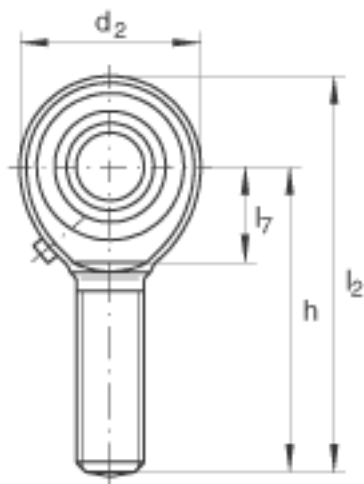
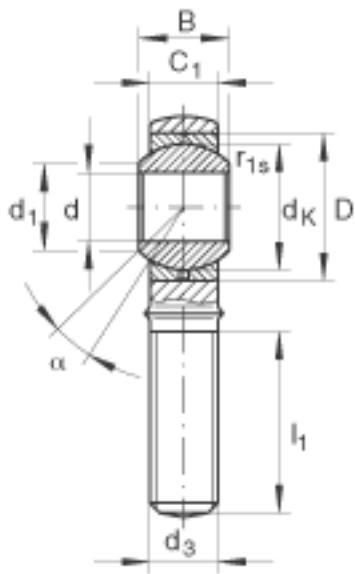
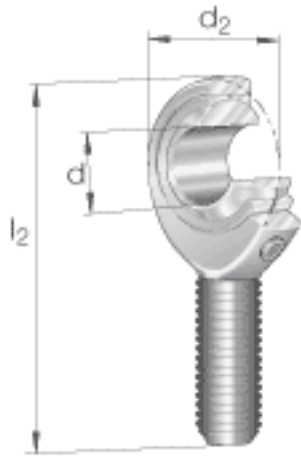


### INA GAKR20-PB参数

尺寸	$r_{1s \min}$	0.3	mm	倒角尺寸
接触角	$\alpha$	14		-
重量	m	380	g	质量
基本额定载荷	$C_r$	31500	N	基本额定动载荷，径向
	$C_{0r}$	45600	N	基本额定静载荷，径向 轴承座的基本额定载荷
尺寸	d	20	mm	轴承座孔径公差：H7 (算术平均值) 公差： +0,021 / 0
	$d_2$	50	mm	-
	$l_2$	103	mm	-
说明		0 - 0.035	mm	径向内部游隙 根据 DIN 12240-1 标准的偏 差，尺寸系列 K
尺寸	B	25	mm	公差：0 / -0,12
	$C_1$	18	mm	-
	D	40	mm	-
	$d_1$	24.3	mm	-
	$d_3$	M20x1.5		-
	$d_K$	34.925	mm	-
	h	78	mm	-
	$l_1$	45	mm	-
	$l_7$	26	mm	-

### INA GAKR20-PB图片



参考资料:<http://www.sozhou.com/p/3b37e54e.html>