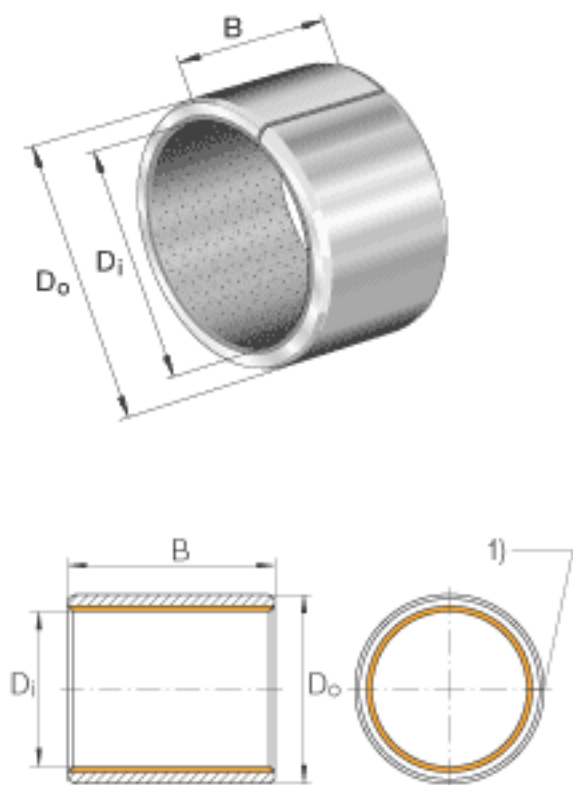


INA EGBZ2832-E40参数

尺寸	D_i	44.45	mm	-
	D_o	49.2125	mm	-
	B	50.8	mm	公差: +/-0,25
说明	1)			连接间隙
尺寸	s_3	2.3815	mm	-
重量	m	138	g	质量
说明				特殊尺寸的衬套经协商，可以供货。

INA EGBZ2832-E40图片



参考资料:<http://www.sozhou.com/p/3b51a47e.html>

