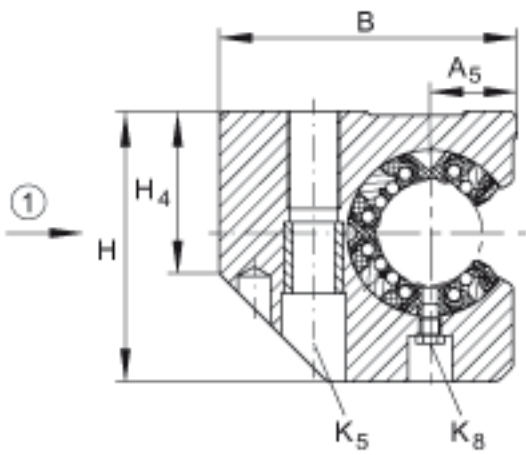
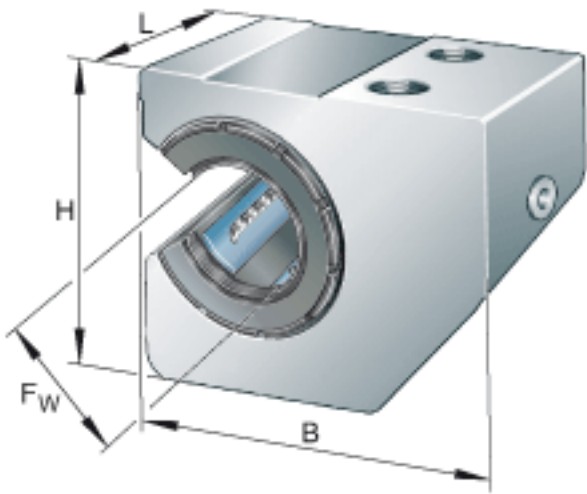


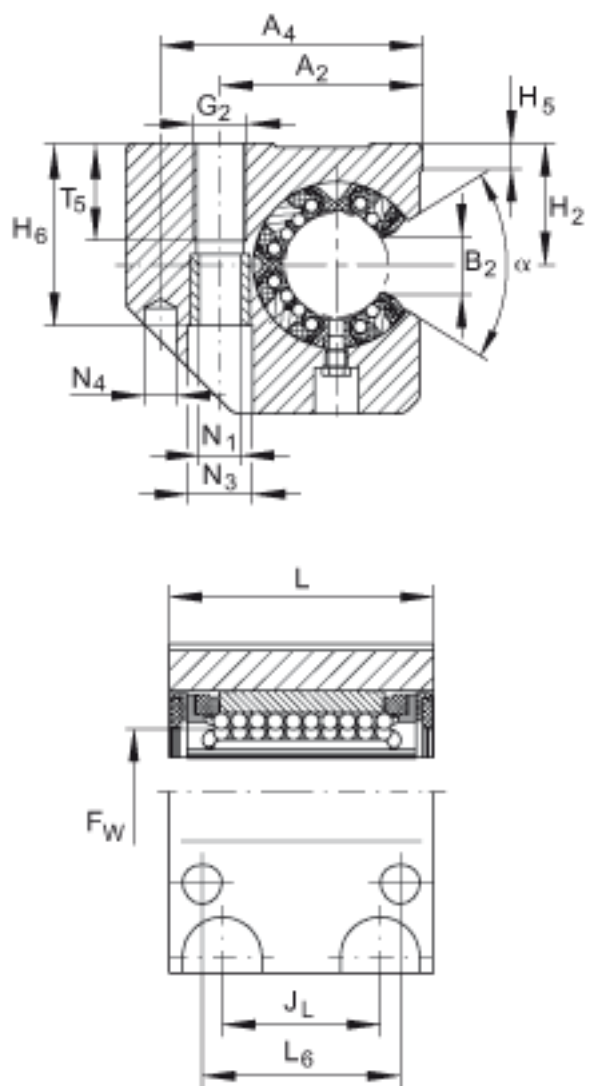
INA KGSC40-PP-AS参数

尺寸	J_L	48	mm	公差: +/-0,15 尺寸 JL 在轴承长度 L 上是对称的。
	K_5	M14		根据 ISO 4762-8.8 标准的固定螺钉 如果有调节螺钉, 应有螺钉防松措施。
	K_8	NIP5MZ		润滑嘴 润滑孔在轴承长度 L 上是对称的。
	L_6	60	mm	尺寸 L6 在轴承长度 L 上是对称的。
	N_1	15.5	mm	-
	N_3	24	mm	-
	N_4	12	mm	销孔的中心
	T_5	36	mm	-
接触角	α	56		-
重量	m	1800	g	质量
说明				在主载荷方向的基本额定载荷 基本额定载荷仅适用于淬硬 (670+170 HV) 及磨削过的作为滚道的轴。
基本额定载荷	C_{max}	10200	N	基本额定动载荷
	$C_{0 max}$	9600	N	基本额定静载荷
尺寸	F_w	40	mm	-
	B	110	mm	-
	L	80	mm	-
	H	100	mm	-
说明		6		球的列数
	1)			主载荷方向
尺寸	A_2	75	mm	公差: +/-0,15
	A_4	97	mm	-
	A_5	32	mm	公差: +/-0,01

B_2	18.2	mm	和直径 F_w 有关的尺寸 B2
G_2	M20		-
H_2	45	mm	公差: +0,008 / - 0,016
H_4	60	mm	-
H_5	9.5	mm	-
H_6	67.6	mm	-

INA KGSC40-PP-AS图片





参考资料:<http://www.sozhou.com/p/3b537acd.html>