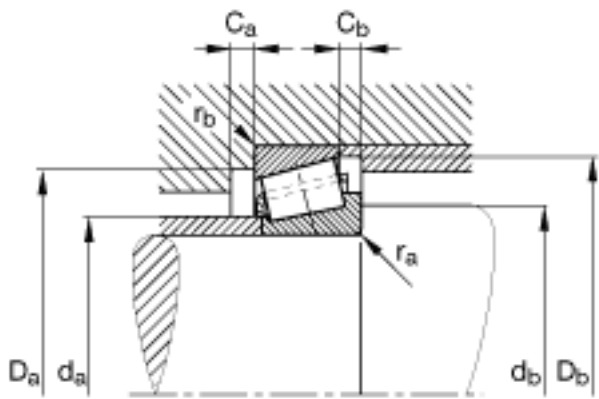
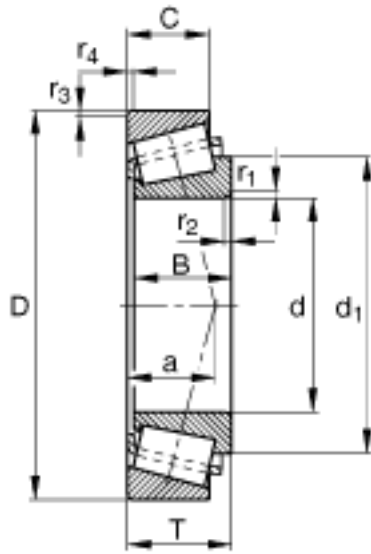
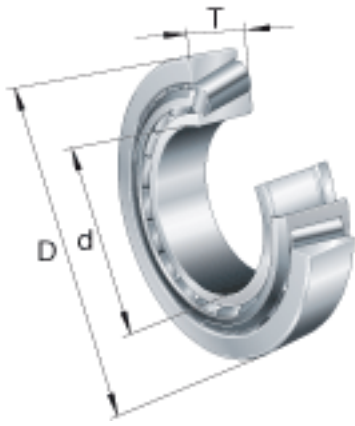


**FAG K36990-36920参数**

尺寸	d	177.8	mm	-	
	D	227.012	mm	-	
	T	30.162	mm	-	
	a	42.6	mm	-	
	B	30.162	mm	-	
	C	23.02	mm	-	
	C <sub>a min</sub>	4	mm	-	
	C <sub>b min</sub>	7	mm	-	
	D <sub>a min</sub>	214	mm	-	
	D <sub>b min</sub>	221	mm	-	
	d <sub>1</sub>	203.8	mm	-	
	d <sub>a max</sub>	186	mm	-	
	d <sub>b min</sub>	188	mm	-	
	r <sub>1, 2 min</sub>	1.5	mm	-	
	r <sub>3, 4 min</sub>	1.5	mm	-	
	r <sub>a max</sub>	1.5	mm	-	
	r <sub>b max</sub>	1.5	mm	-	
	重量	m	3180	g	质量
	基本额定载荷	C <sub>r</sub>	187000	N	基本额定动载荷, 径向
		C <sub>0r</sub>	395000	N	基本额定静载荷, 径向
计算系数	e	0.44		-	
	Y	1.36		-	
	Y <sub>0</sub>	0.75		-	
疲劳极限载荷	C <sub>ur</sub>	41500	N	疲劳极限载荷, 径向	
极限转速	n <sub>G</sub>	2950	r/min	极限转速	

**FAG K36990-36920图片**



参考资料:<http://www.sozhou.com/p/3b578151.html>