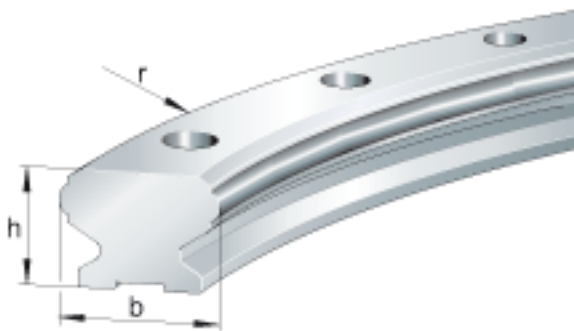
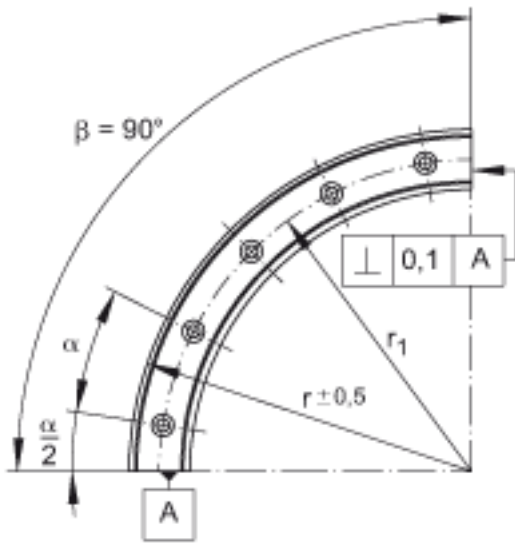
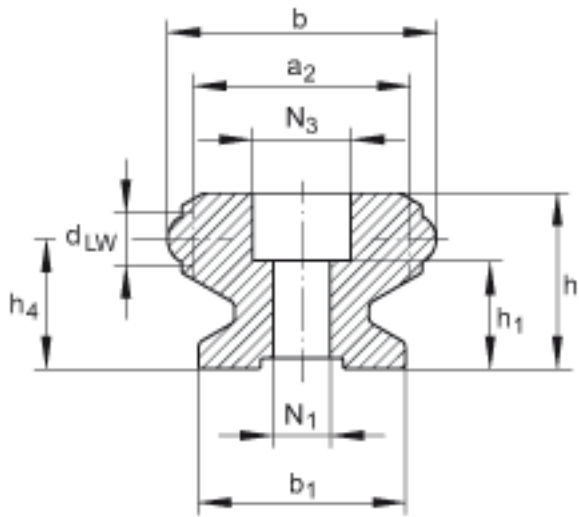


INA LFSR32-100/180-St参数

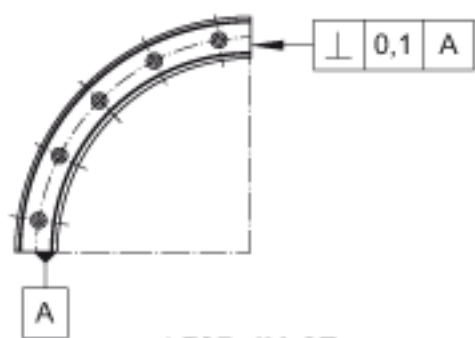
尺寸	h_1	13.5	mm	-
	h_4	15	mm	-
	N_1	6.5		根据 DIN ISO 4762-8.8的固定螺钉
	N_3	12	mm	-
	r_1	84	mm	-
说明	x	6		节圆为 r_1 的孔的数量
接触角	α	30		-
	$\alpha / 2$	15		-
	β	180		-
重量	m_S	1000	g	导轨的质量
说明	注意： 如果曲导轨要和直导轨结合使用，则必须作为单元一起订货。			注意： 如果曲导轨要和直导轨结合使用，则必须作为单元一起订货。
尺寸	h	20	mm	-
	b	32	mm	-
	R	100	mm	-
	a_2	26	mm	-
	b_1	24	mm	-
	d_{LW}	6	mm	-

INA LFSR32-100/180-St图片

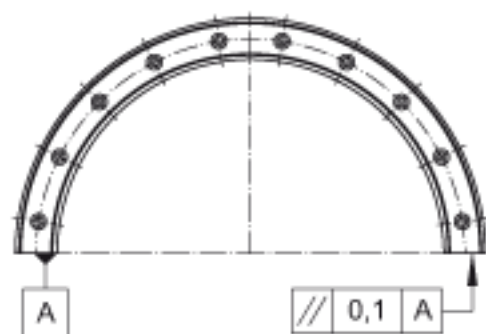




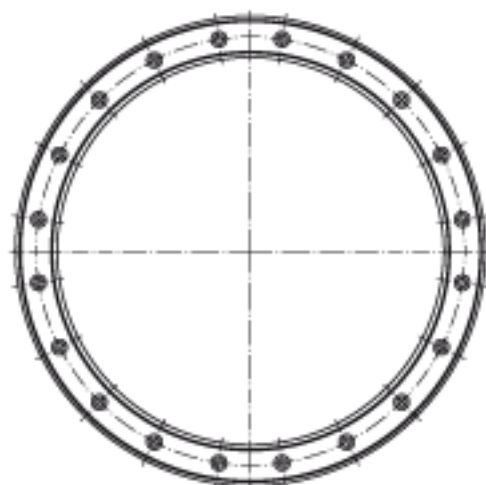
参考资料: <http://www.sozhou.com/p/3b6c83e1.html>



LFSR../90-ST



LFSR../180-ST



LFSR../360-ST