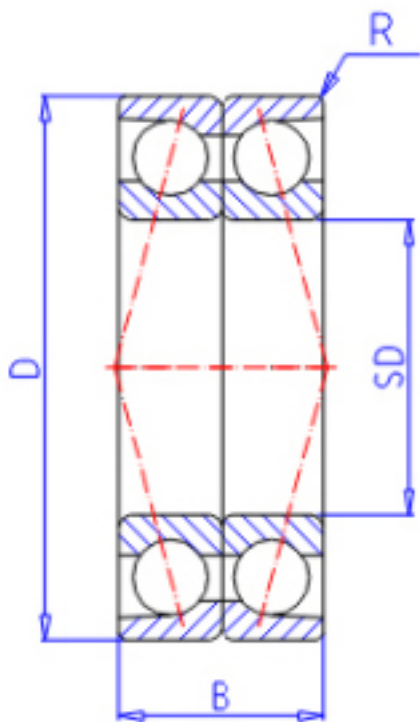


KOYO 7003CDB FY参数

主要尺寸	SD	17	mm	内径
	D	35	mm	外径
	B	20	mm	宽度
	R	0.3	mm	(最小)
型号	ORDER	7003CDB FY		型号
基本额定载荷	C	11900	N	动载荷
	C0	8950	N	静载荷
极限转速	NG	25000	1/min	脂润滑
	NO	33000	1/min	油润滑

KOYO 7003CDB FY图片



参考资料:<http://www.sozhou.com/p/3b74233f.html>

