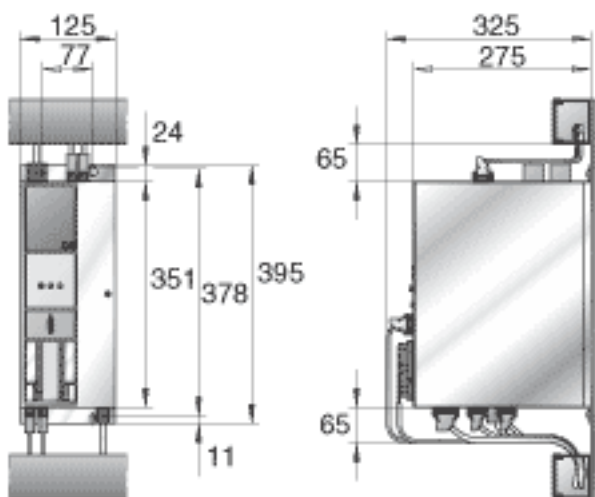
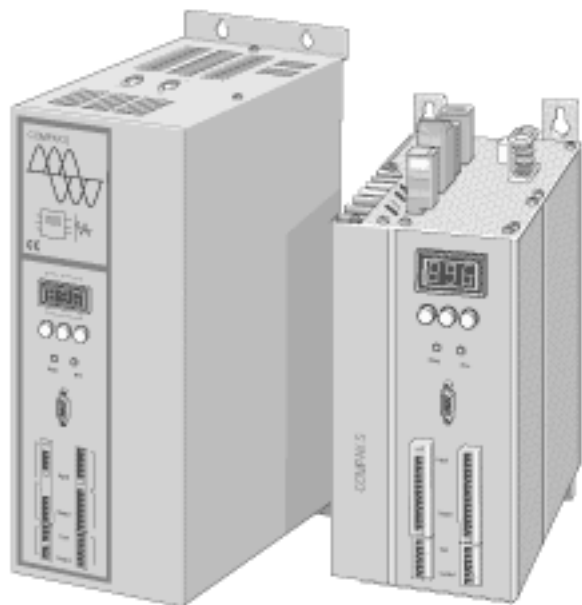


INA STUNG-COMPAX4500-S参数

其他	A_{eff}	6.5	A	额定电流
		13	A	A_{eff}
	P	4.5	kVA	功率:

INA STUNG-COMPAX4500-S图片



参考资料:<http://www.sozhou.com/p/3b97716d.html>