

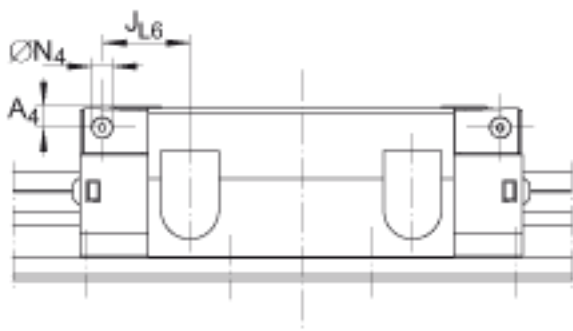
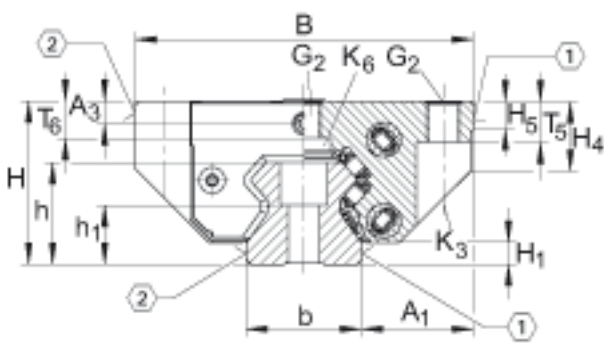
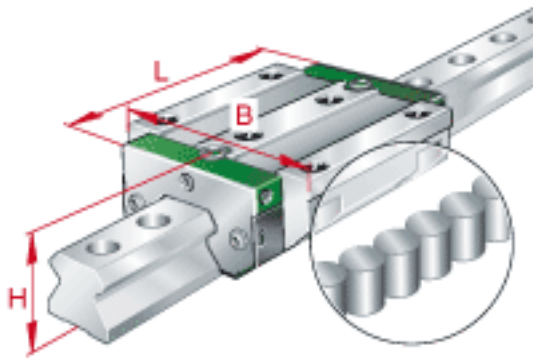
### INA RUE45-E-L 参数

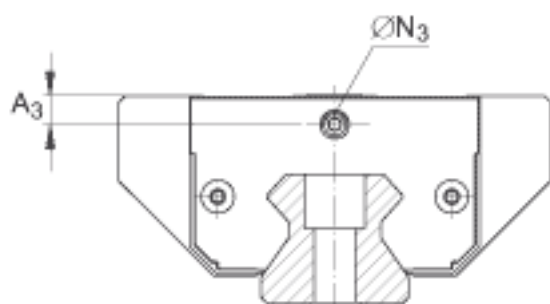
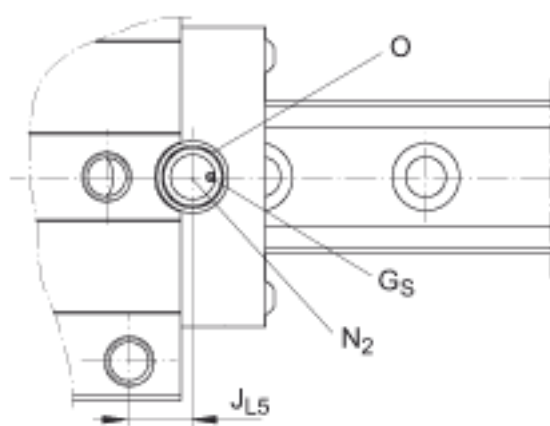
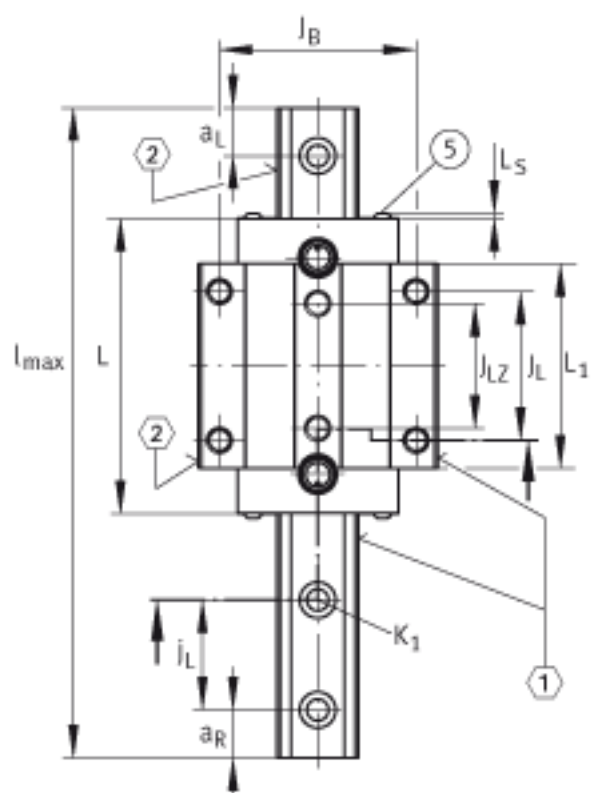
重量	$m_S$	9.4	kg/m	导轨的质量
基本额定载荷	C	114000	N	基本额定动载荷
	$C_0$	285000	N	基本额定静载荷
额定静扭矩	$M_{0x}$	2503	Nm	绕 X 轴的额定静扭矩
	$M_{0y}$	7263	Nm	绕 Y 轴的额定静扭矩
	$M_{0z}$	6536	Nm	绕 Z 轴的额定静扭矩
尺寸	H	60	mm	-
	B	120	mm	-
	L	178.3	mm	因为上部润滑孔的原因，滑块需要被覆盖的最小长度。
说明	1)			定位面
	2)			标记
	5)			安装螺钉
尺寸	$A_1$	37.5	mm	-
	$A_3$	6.6	mm	-
	$A_4$	6.6	mm	-
	$a_{L \max}$	41	mm	$a_L$ 和 $a_R$ 取决于导轨的长度 $l_{\max}$
	$a_{L \min}$	20	mm	$a_L$ 和 $a_R$ 取决于导轨的长度 $l_{\max}$
	$a_{R \max}$	41	mm	$a_L$ 和 $a_R$ 取决于导轨的长度 $l_{\max}$
	$a_{R \min}$	20	mm	$a_L$ 和 $a_R$ 取决于导轨的长度 $l_{\max}$
	b	45	mm	公差: -0,005 / -0,035
说明	$G_2$	M12		根据 DIN ISO 4762-12.9的螺钉 最大锁紧力矩 [MA] (Nm) : M6 = 10 M8 = 24 M10 = 41 M12 = 83 M14 = 140 M16 = 220 M20 = 470

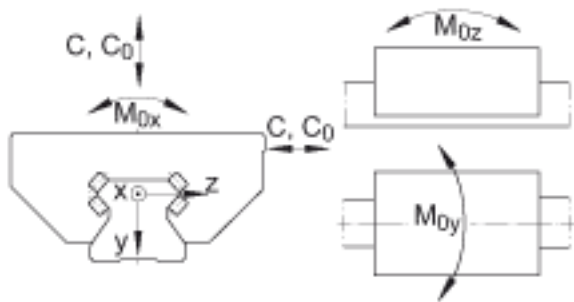
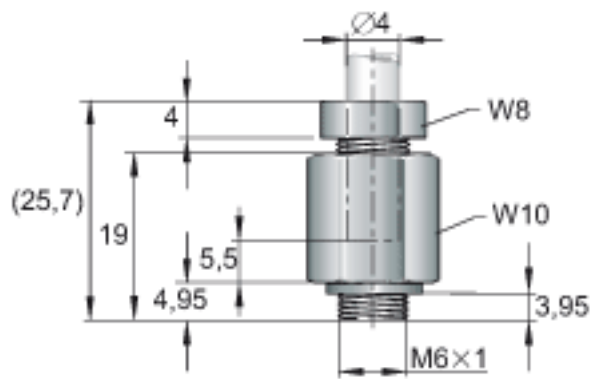
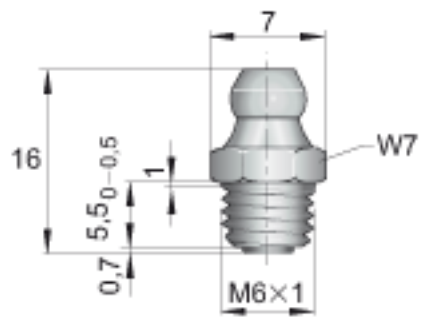
	$G_S$	M4x4		DIN EN ISO 4027
尺寸	$H_1$	8.5	mm	-
	$H_4$	26	mm	-
	$H_5$	8	mm	-
	$h$	38	mm	-
	$h_1$	19.5	mm	公差: +/-0,5
	$J_B$	100	mm	-
	$J_L$	80	mm	-
	$J_{L5}$	31.9	mm	周围结构上润滑孔的位置。
	$J_{L6}$	43.2	mm	-
	$J_{LZ}$	60	mm	-
	$j_L$	52.5	mm	-
	说明	$K_1$	M12	
$K_3$		M10		根据 DIN ISO 4762-12.9的螺钉 最大锁紧力矩 [MA] (Nm) : M5 = 10 M6 = 17 M8 = 41 M10 = 83 M12 = 140 M14 = 220 M16 = 340
$K_6$		M10		根据 DIN ISO 7984-8.8的螺钉 最大锁紧力矩 [MA] (Nm) : M6 = 10 M8 = 24 M10 = 48 M12 = 83 M14 = 130 M16 = 220
尺寸	$L_1$	136.6	mm	-
	$L_S$	2.2	mm	-
	$l_{max}$	2940	mm	单根导轨的最大长度 ; 更长的导轨可以分成几段供货, 并且相应地标注。 根据合同约定, 单根导轨最大长度可达到6米。

	$N_2$	6	mm	周边结构润滑孔的最大直径。
	$N_3$	M6		最大螺钉深度 6 mm
	$N_4$	M6		-
	0	10x1.5	mm	DIN 3771
	$T_5$	15	mm	-
	$T_6$	13.2	mm	-
	$W_{10}$	10	mm	距平面侧的宽度
	$W_7$	7	mm	距平面侧的宽度
	$W_8$	8	mm	距平面侧的宽度
重量	$m_W$	4050	g	滑块的质量

INA RUE45-E-L图片







参考资料:<http://www.sozhou.com/p/3b97af78.html>