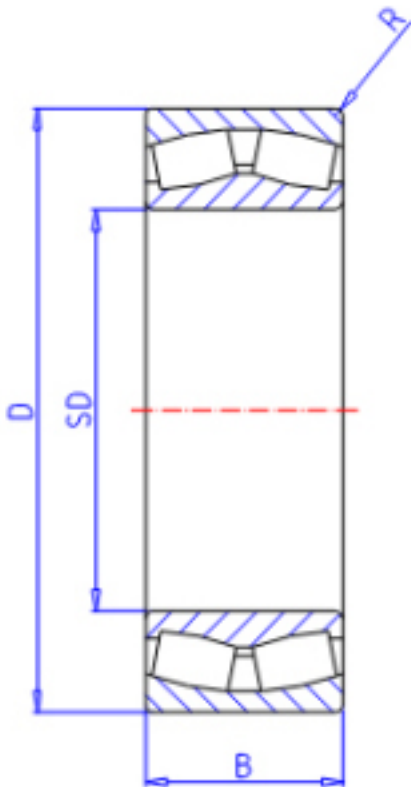


### KOYO 23122RH参数

|        |       |         |       |      |
|--------|-------|---------|-------|------|
| 主要尺寸   | SD    | 110     | mm    | 内径   |
|        | D     | 180     | mm    | 外径   |
|        | B     | 56.0    | mm    | 宽度   |
|        | R     | 2.0     | mm    | (最小) |
| 型号     | ORDER | 23122RH |       | 型号   |
| 基本额定载荷 | C     | 481000  | N     | 动载荷  |
|        | C0    | 605000  | N     | 静载荷  |
| 极限转速   | NG    | 1800    | 1/min | 脂润滑  |
|        | NO    | 2400    | 1/min | 油润滑  |

### KOYO 23122RH图片



参考资料:<http://www.sozhou.com/p/3bbf25f7.html>

