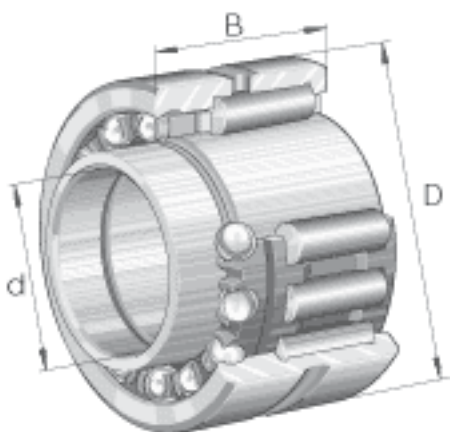


INA NKIB5901参数

疲劳极限载荷	C_{ua}	152	N	疲劳极限载荷，轴向
极限转速	n_G	23600	r/min	极限转速
参考转速	n_B	21000	r/min	参考转速
尺寸	d	12	mm	-
	D	24	mm	-
	B	17.5	mm	-
	C	16	mm	-
	F	16	mm	-
	r_{min}	0.3	mm	-
重量	m	43	g	质量
基本额定载荷	C_r	10600	N	基本额定动载荷，径向
	C_{0r}	10900	N	基本额定静载荷，径向
	C_a	2700	N	基本额定动载荷，轴向
	C_{0a}	3450	N	基本额定静载荷，轴向
疲劳极限载荷	C_{ur}	1940	N	疲劳极限载荷，径向

INA NKIB5901图片



参考资料:<http://www.sozhou.com/p/3bcb1786.html>

