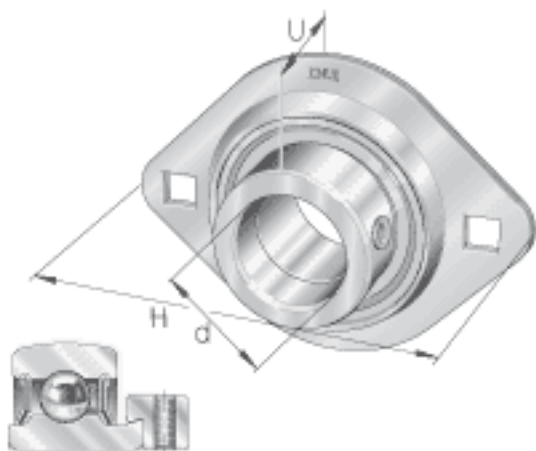
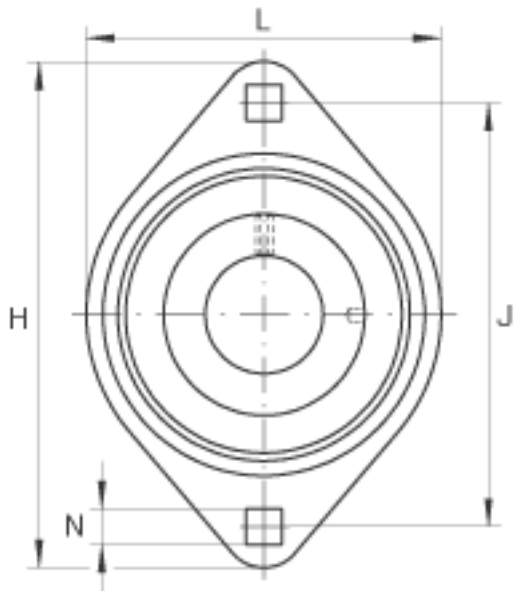
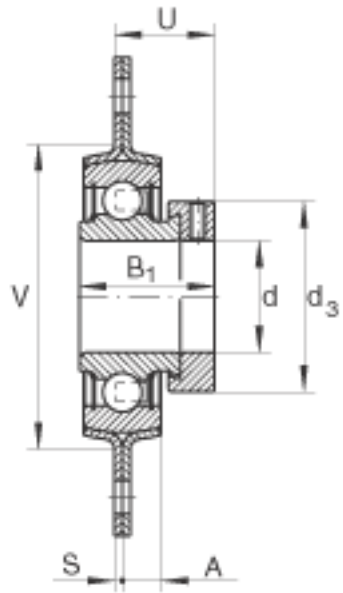


INA RAT12参数

尺寸	d	12	mm	-	
	H	81	mm	-	
	U	24	mm	-	
	A	7	mm	-	
	B ₁	28.6	mm	-	
	d _{3 max}	28	mm	-	
	J	63.5	mm	-	
	L	58.7	mm	-	
	N	7.1	mm	-	
	S	2	mm	-	
	V	48	mm	-	
	重量	m	190	g	质量
	承载力	C _g	2700	N	轴承座的径向承载能力
基本额定载荷	C _r	9600	N	基本额定动载荷, 径向	
	C _{0r}	4750	N	基本额定静载荷, 径向	
说明		FLAN40-MST (2 X)		轴承座的型号	
		RAE12-NPP-B		轴承的型号	

INA RAT12图片





参考资料:<http://www.sozhou.com/p/3be764b1.html>