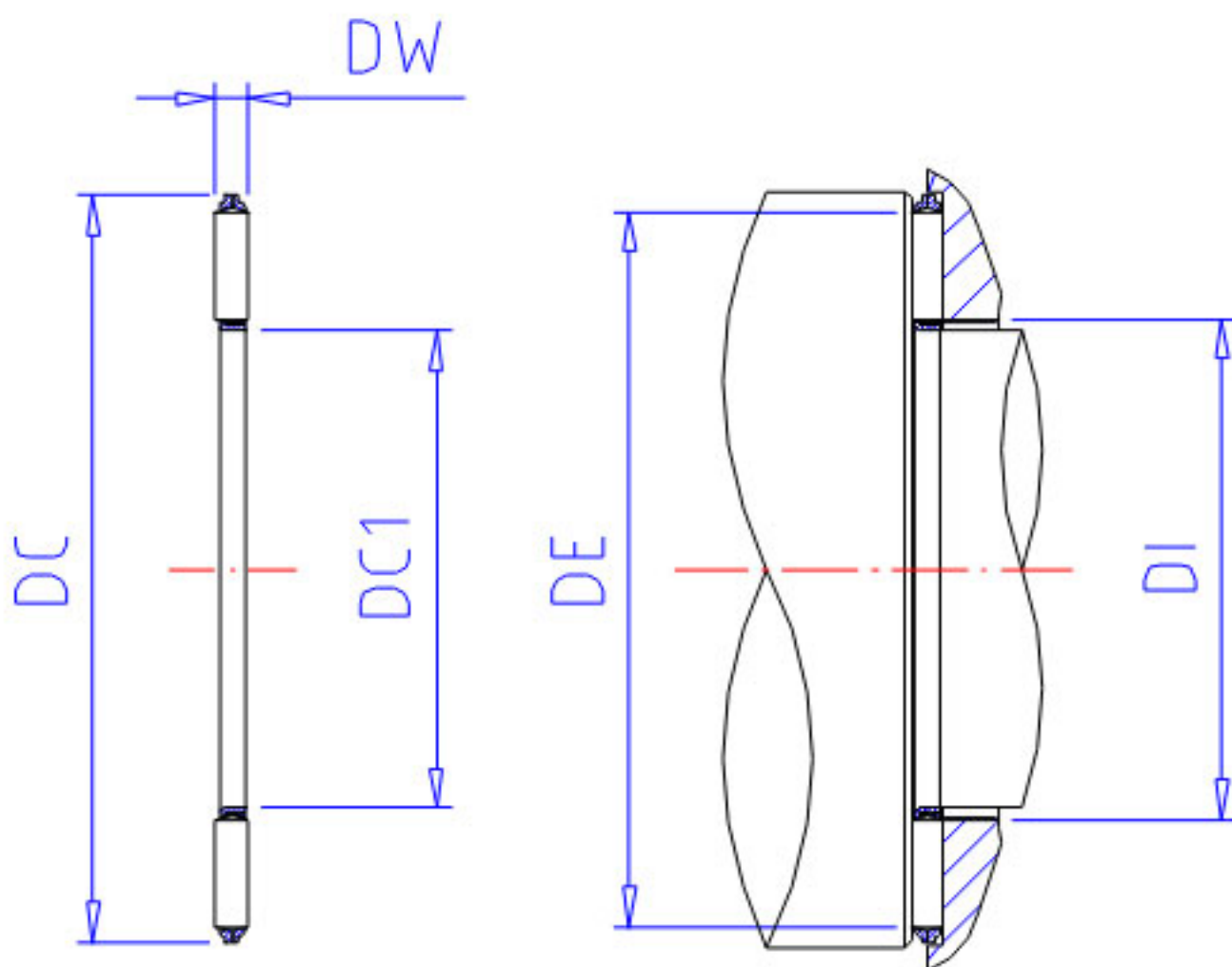


NSK NTA-4860参数

型号	型号	NTA-4860		-
外形尺寸	DC1	76.200	mm	内径
	DC	95.250	mm	外径
	DW	1.984	mm	-
基本额定载荷	CA	23700	N	动载荷
	COA	163000	N	静载荷
	CAK	2410	kgf	动载荷
	COAK	16600	kgf	静载荷
极限转速	OIL	4300	1/min	油润滑
滚针接触面	DE	92.0	mm	外径(最小)
	DI	77.5	mm	内径(最大)
重量	MASS	22.0	g	重量

NSK NTA-4860图片



参考资料:<http://www.sozhou.com/p/3c054104.html>

