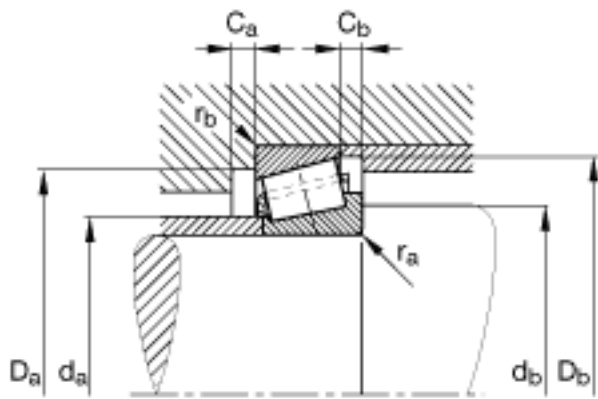


FAG KLM503349-LM503310参数

尺寸	d	45.987	mm	-	
	D	74.985	mm	-	
	T	18	mm	-	
	a	16	mm	-	
	B	18	mm	-	
	C	14	mm	-	
	C _{a min}	4	mm	-	
	C _{b min}	3.5	mm	-	
	D _{a min}	67	mm	-	
	D _{b min}	71	mm	-	
	d ₁	61.9	mm	-	
	d _{a max}	51	mm	-	
	d _{b min}	55	mm	-	
	r _{1, 2 min}	2.3	mm	-	
	r _{3, 4 min}	1.5	mm	-	
	r _{a max}	2.3	mm	-	
	r _{b max}	1.5	mm	-	
	重量	m	306	g	质量
	基本额定载荷	C _r	48500	N	基本额定动载荷, 径向
		C _{0r}	67000	N	基本额定静载荷, 径向
计算系数	e	0.4		-	
	Y	1.49		-	
	Y ₀	0.82		-	
疲劳极限载荷	C _{ur}	7900	N	疲劳极限载荷, 径向	
极限转速	n _G	9600	r/min	极限转速	

FAG KLM503349-LM503310图片



参考资料:<http://www.sozhou.com/p/3c0e4af1.html>