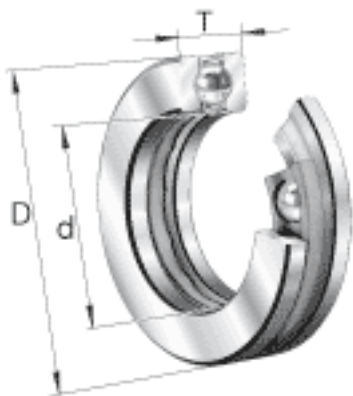
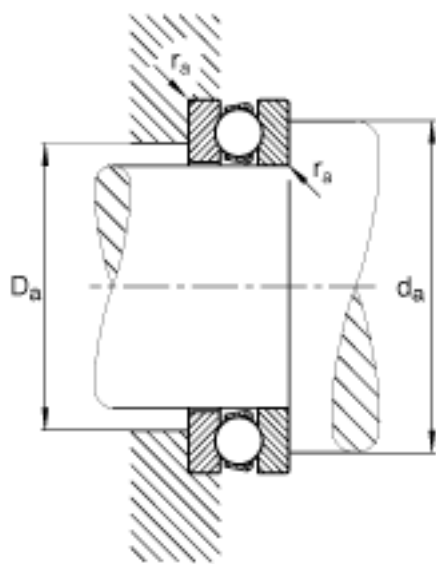
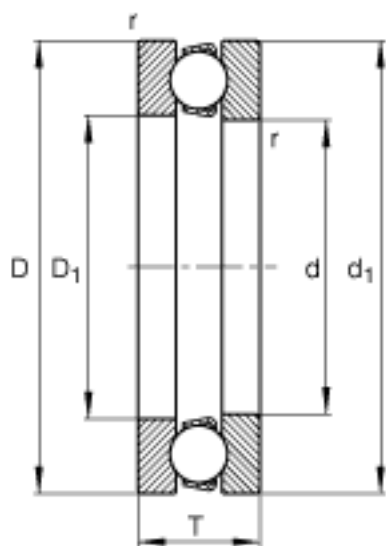


FAG 51244-MP参数

尺寸	d	220	mm	-
	D	300	mm	-
	T	63	mm	-
	D ₁	224	mm	-
	D _{a max}	252	mm	-
	d ₁	295	mm	-
	d _{a min}	268	mm	-
	r _{a max}	2	mm	-
	r _{min}	2	mm	-
重量	m	13100	g	质量
基本额定载荷	C _a	355000	N	基本额定动载荷, 轴向
	C _{0a}	1340000	N	基本额定静载荷, 轴向
尺寸	A	9.5		最小载荷系数
极限转速	n _G	1430	r/min	极限转速
疲劳极限载荷	C _{ua}	36500	N	疲劳极限载荷, 轴向

FAG 51244-MP图片





参考资料:<http://www.sozhou.com/p/3c28b3ff.html>