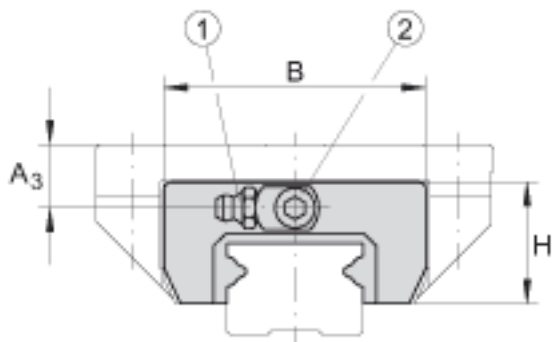
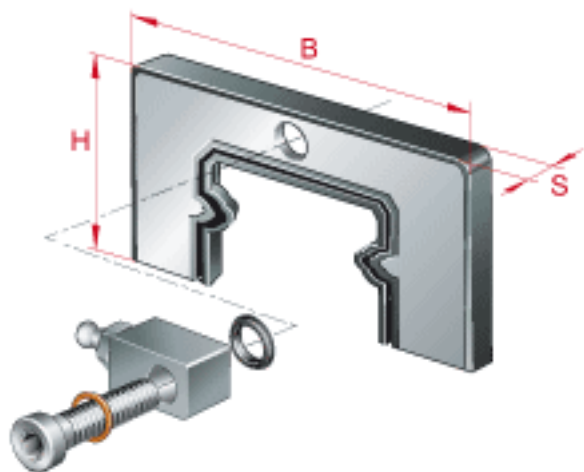
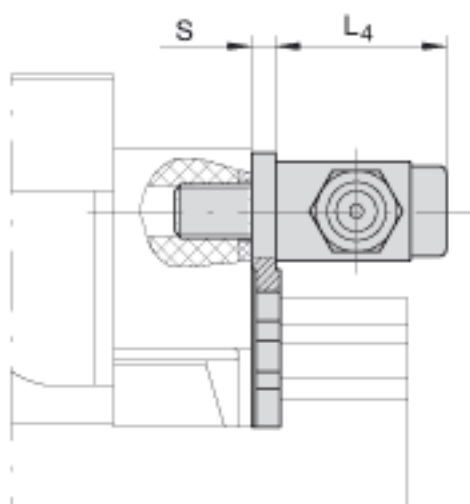


INA ABE. KWE35-OE-FPM参数

说明	1)				带活接头螺母的油接头（近似于 DIN 3871-A 标准）
	2)				紧定螺钉的最大锁紧力矩 [MA] = 1,5 Nm
	A <sub>3</sub>				当使用 KUE35 时为 16 mm 当使用 KUE35-H 时为 23 mm
尺寸	L <sub>4</sub>	19		mm	-
重量	m	44.4		g	质量
说明					适合直线单元 KUE
尺寸	H	30.9		mm	-
	B	67.3		mm	-
	S	4.5		mm	-

INA ABE. KWE35-OE-FPM图片





参考资料:<http://www.sozhou.com/p/3c309176.html>