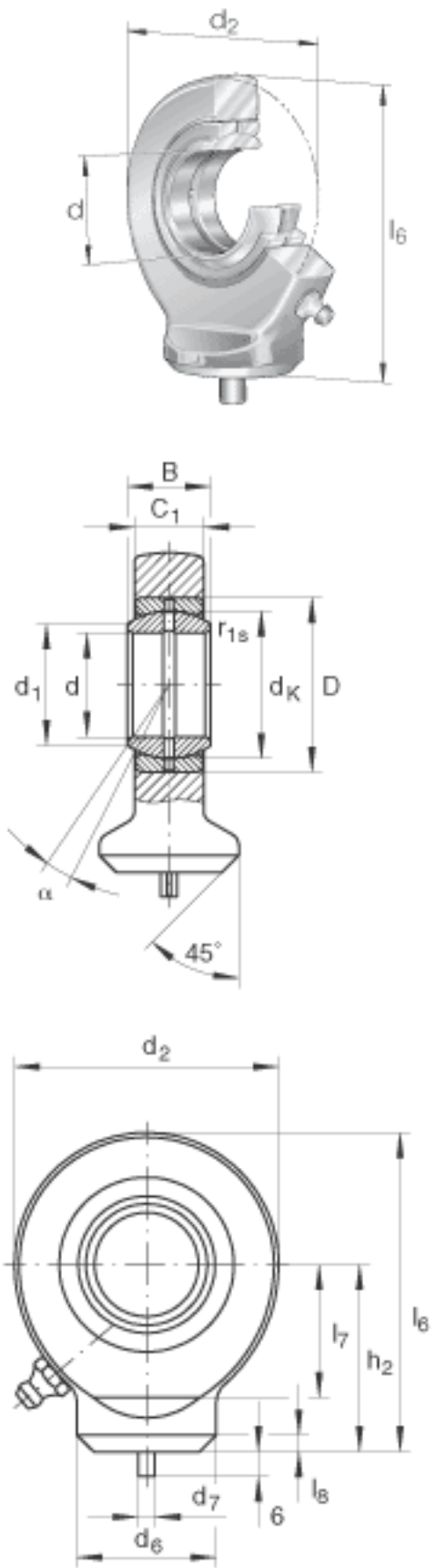


### INA GK17-D0参数

尺寸	d	17	mm	公差: 0 / -0,008
	d <sub>2</sub>	46	mm	-
	l <sub>6</sub>	58	mm	-
说明		0.03 - 0.082	mm	径向内部游隙 CN 根据 DIN ISO 12240-4 标准的偏差
尺寸	B	14	mm	公差: 0 / -0,12
	C <sub>1</sub>	11	mm	-
	D	30	mm	-
	d <sub>1</sub>	20.7	mm	-
	d <sub>6</sub>	24	mm	-
	d <sub>7</sub>	4	mm	-
	d <sub>K</sub>	25	mm	-
	h <sub>2</sub>	35	mm	-
	l <sub>7</sub>	23	mm	-
	l <sub>8</sub>	3	mm	-
	r <sub>1s min</sub>	0.3	mm	倒角尺寸
接触角	α	10		-
说明				经轴承座上的润滑孔实现再润滑
重量	m	190	g	质量
基本额定载荷	C <sub>r</sub>	21200	N	基本额定动载荷, 径向
	C <sub>0r</sub>	40100	N	基本额定静载荷, 径向 轴承座的基本额定载荷

### INA GK17-D0图片



参考资料:<http://www.sozhou.com/p/3c3c02dc.html>