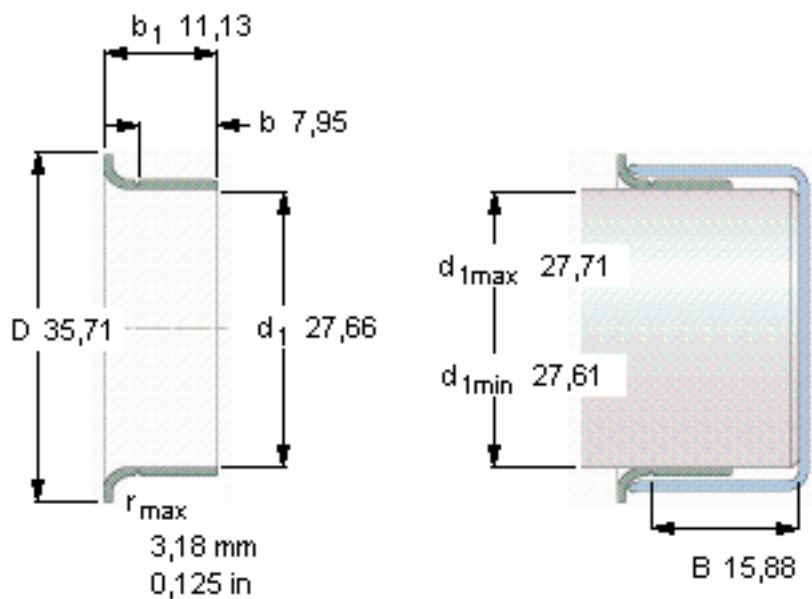


SKF 99108参数

轴径范围	d_1 最小	27.61	mm	-
	D_1 最大	27.71	mm	-
公称尺寸	d_1	27.66	mm	-
	± 0.063 in	35.71	mm	-
	± 0.031 in	7.95	mm	-
	± 0.031 in	11.13	mm	-
	\approx	15.88	mm	-
型号	型号	99108	-	-
注释	** 请与SKF联系了解供货情况	-	-	-

SKF 99108图片



参考资料: <http://www.sozhou.com/p/3c424589.html>

