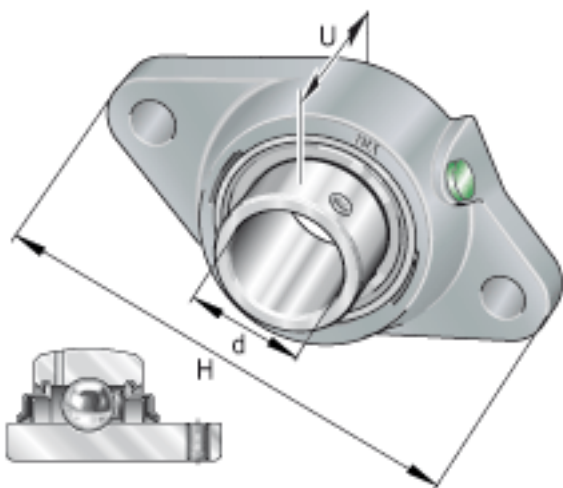
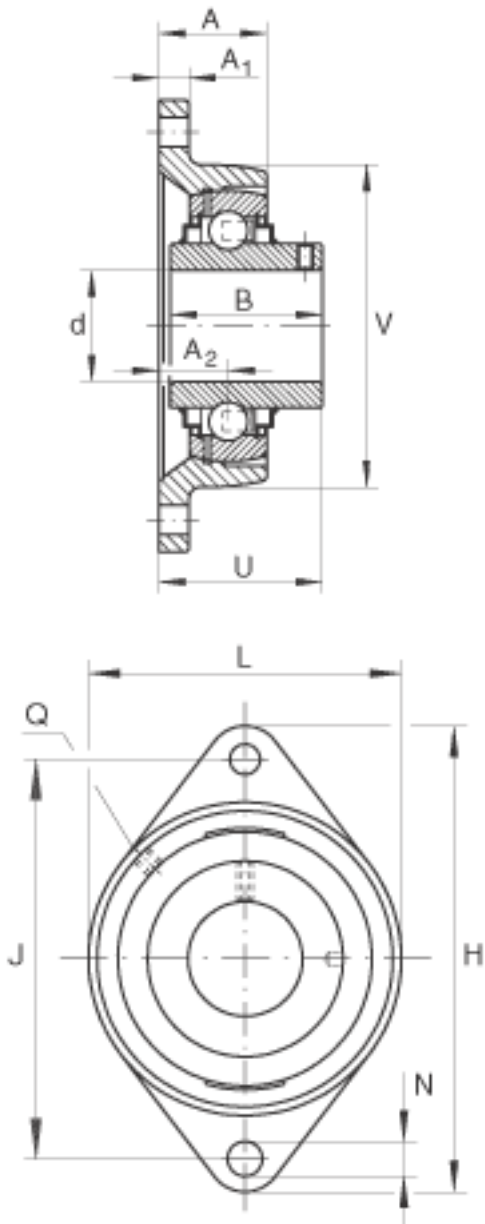


INA RCJTY40-N参数

尺寸	d	40	mm	-	
	H	172	mm	-	
	U	54.2	mm	-	
	A	34.5	mm	-	
	A ₁	13	mm	-	
	A ₂	24	mm	-	
	B	49.2	mm	-	
	J	143.5	mm	-	
	L	105	mm	-	
	N	14	mm	-	
	Q	Rp 1/8		-	
	V	105	mm	-	
	重量	m	1570	g	质量
	基本额定载荷	C _r	32500	N	基本额定动载荷，径向
C _{0r}		19800	N	基本额定静载荷，径向	
说明		GG. CJT08-N		轴承座的型号	
		GYE40-KRR-B		轴承的型号	
		KASK08		轴承端盖，封闭设计。 单独定货。 轴承端盖的槽	

INA RCJTY40-N图片





参考资料:<http://www.sozhou.com/p/3c81a765.html>