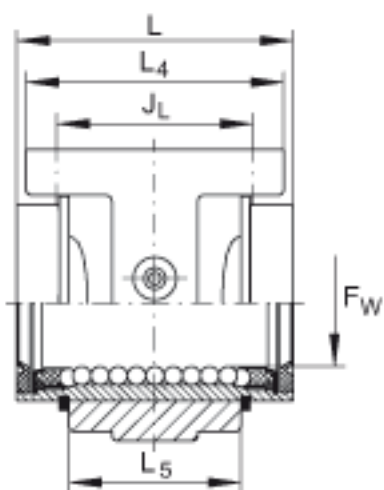
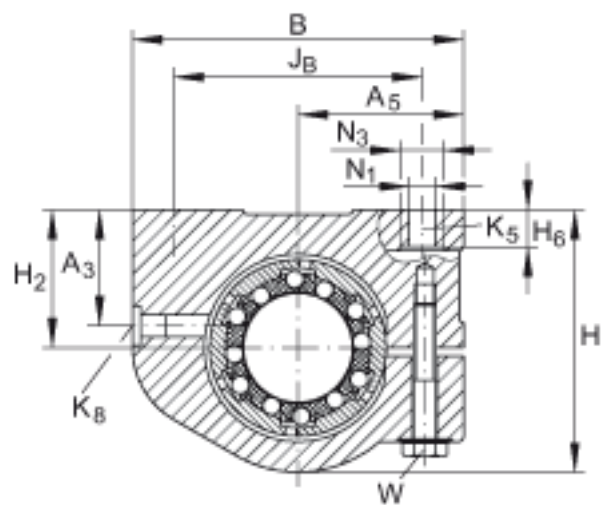
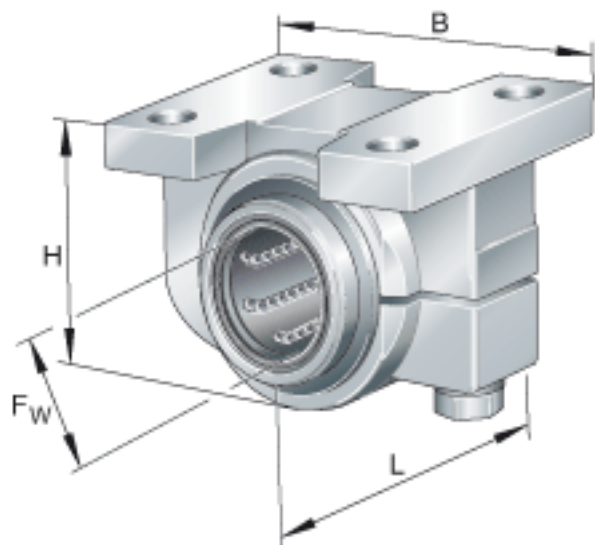


INA KGBAS40-PP-AS参数

尺寸	F_w	40	mm	-
	H	87	mm	-
	B	108	mm	-
	L	80	mm	公差:h12
说明		6		球的列数
尺寸	A_3	30	mm	-
	A_5	54	mm	公差: +/-0, 015
	H_2	45	mm	公差: +/-0, 01
	H_6	11	mm	公差: -0, 5
	J_B	86	mm	公差: +/-0, 2
	J_L	58	mm	公差: +/-0, 2
	K_5	M8		根据 ISO 4762-8.8 标准的固定螺钉 如果有调节螺钉, 应有螺钉防松措施。
	K_8	NIPA2		润滑嘴
	L_4	78	mm	-
	L_5	56	mm	-
	N_1	9.2	mm	-
	N_3	15	mm	-
	W	13	mm	-
重量	m	1200	g	质量
基本额定载荷	C	6000	N	基本额定载荷仅适用于淬硬 (670+170 HV) 及磨削过的作为滚道的轴。
	C_0	4400	N	基本额定载荷仅适用于淬硬 (670+170 HV) 及磨削过的作为滚道的轴。

INA KGBAS40-PP-AS图片



参考资料:<http://www.sozhou.com/p/3c8458d7.html>