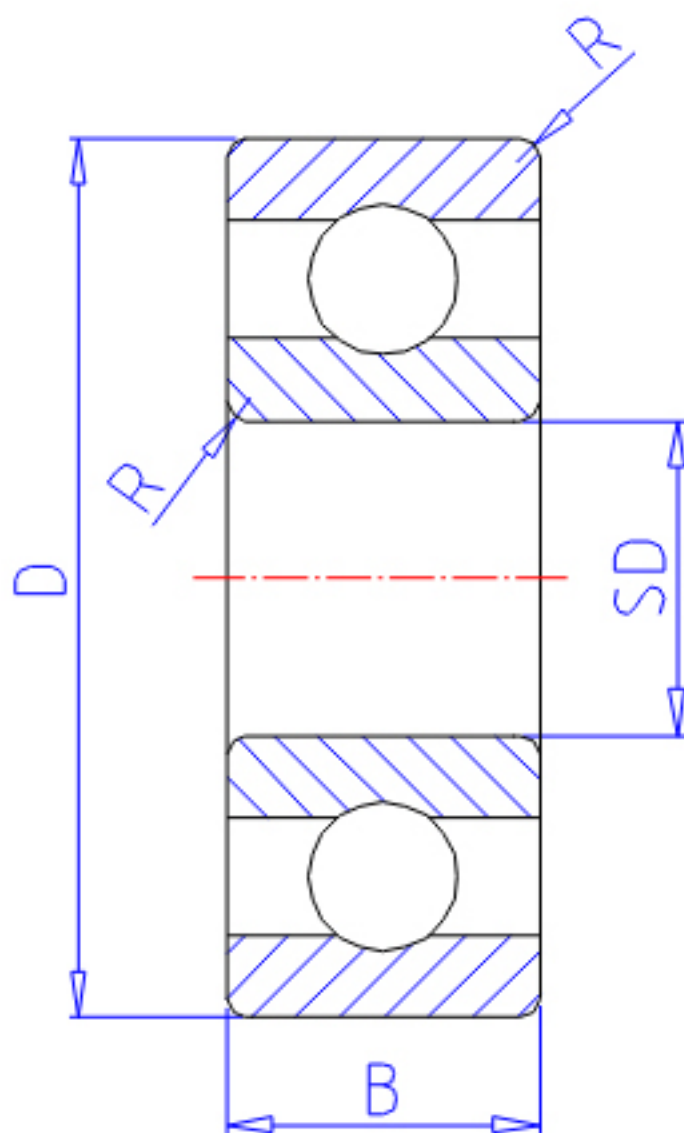


### NTN R2-6参数

主要尺寸	SD	3.175	mm	-
	D	9.525	mm	外径
	B	2.779	mm	宽度
	B1	3.571	mm	-
	D1	10.72	mm	-
	D2	10.72	mm	-
	C1	0.58	mm	-
	C2	0.79	mm	-
	R	0.13	mm	(最小)
	型号	ORDER	R2-6	
基本额定载荷	CR	640	N	动载荷
	COR	224	N	静载荷
	CRF	65	mm	动载荷
	CORF	23	kgf	静载荷
极限转速	LSG	49000	r/min	脂润滑
	LSO	58000	r/min	油润滑
重量	MASS	0.88	g	开放式重量
安装尺寸	DA1	4	mm	(最小)
	DA2	5.2	mm	(最小)
	DA	8.7	mm	(最大)
	RAS	0.1	mm	(最大)
重量	MASS1	0.96	g	开放凸缘式重量

### NTN R2-6图片



参考资料:<http://www.sozhou.com/p/3c9ace1d.html>

