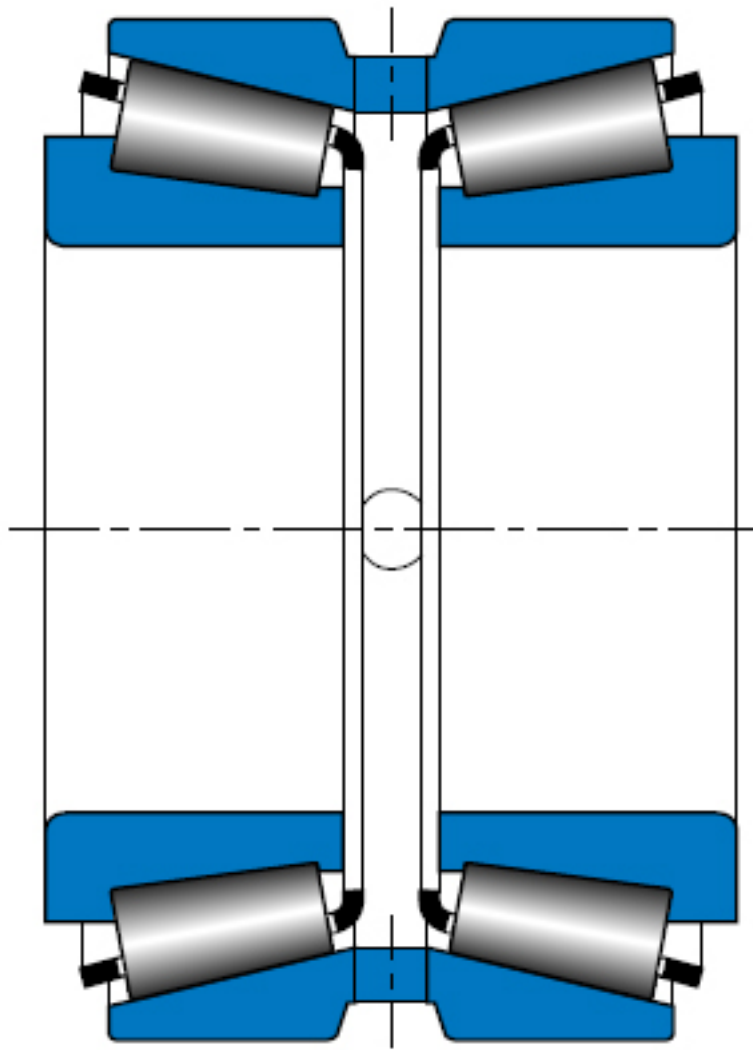


### TIMKEN EE435102/435165DC参数

轴承类型	Bearing Type	TRB		-
子类	Bearing Subtype	TD0		-
尺寸	Cone (Inner)	EE435102		内圈
	Cup (Outer)	435165DC		外圈
	d	260.35	mm	内径
	D	419.1	mm	外径
	T	184.15	mm	宽度
额定载荷	C1	1957218	N	一百万转动态径向载荷
	C90 (2)	507097	N	九千万转双列轴承动态径向载荷
	C90 (1)	291359	N	九千万转单列轴承动态径向载荷
	Ca90	301589	N	九千万转动态轴向载荷
	C0	2006148	N	静态额定载荷
	$K = 0.39 / \tan$ (contact angle)	0.97		系数
	$e = 1.5 * \tan$ (contact angle)	0.60		系数
几何结构系数	$Y1 = 0.45 / \tan$ (contact angle)	1.12		系数
	Cg	0.1787		几何系数
尺寸	B	84.1375	mm	内圈宽度
	R	6.35	mm	最大轴肩倒角半径
	db	294.894	mm	轴肩直径
	Aa	13.97	mm	保持架（负值表示保持架超出内圈大端面）
	a	19.812	mm	有效中心位置
	C	136.525	mm	外圈宽度
	r	1.524	mm	最大轴承座挡肩圆角半径
重量	Assembly Weight	87634.05	g	-

### TIMKEN EE435102/435165DC图片



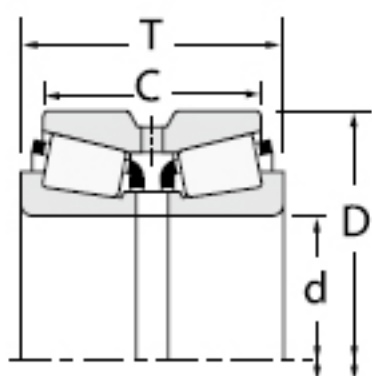
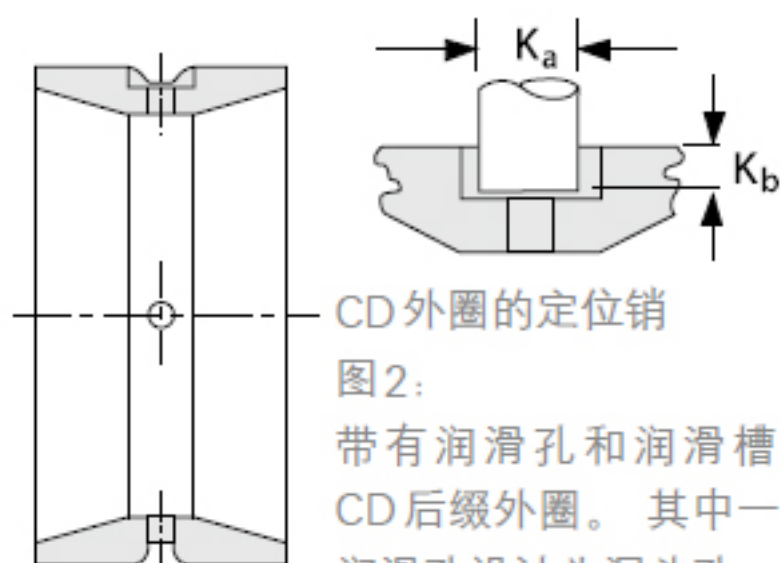
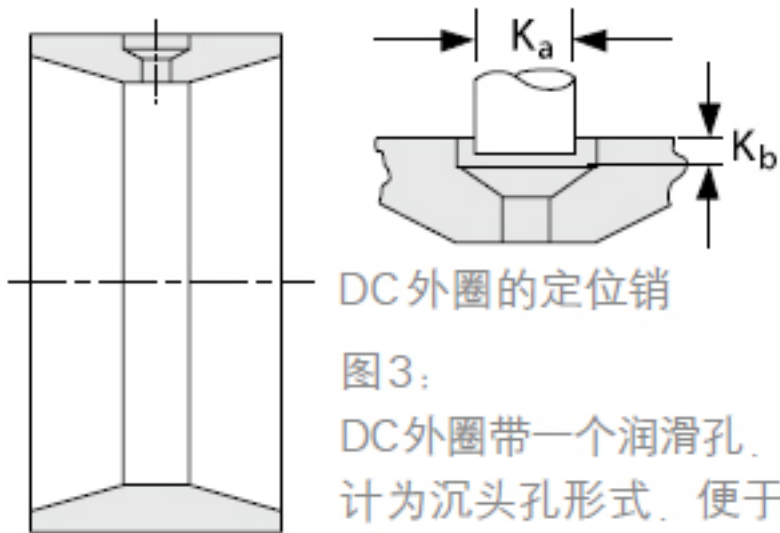


图1：  
带有润滑孔和润滑槽  
的D后缀外圈



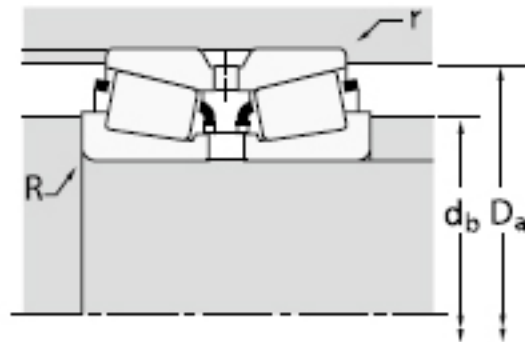
CD外圈的定位销

图2：  
带有润滑孔和润滑槽的  
CD后缀外圈。其中一个  
润滑孔设计为沉头孔，便  
于安装定位销。



DC 外圈的定位销

图3：  
DC 外圈带一个润滑孔，设计为沉头孔形式，便于安装定位销。



参考资料：<http://www.sozhou.com/p/3c9b7b8e.html>

