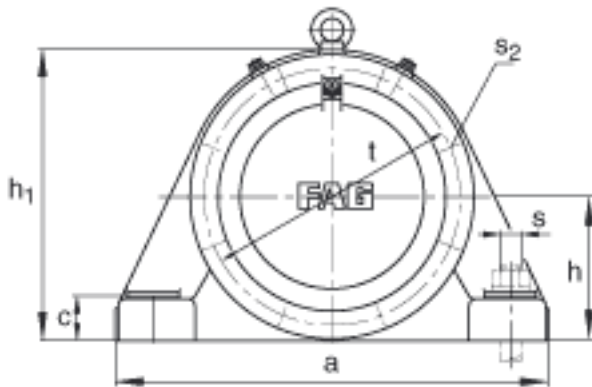
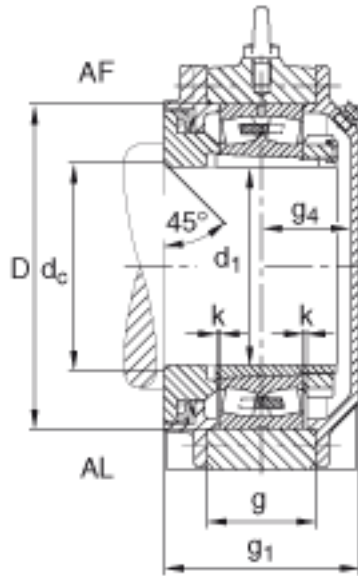


FAG BND2252-H-C-T-AL-S参数

尺寸	d ₁	240	mm	-
	a	960	mm	-
	h ₁	625	mm	-
	g ₁	286	mm	-
	b	290	mm	-
	c	95	mm	-
	D	480	mm	-
	d _c	260	mm	-
	g	161	mm	-
	g ₄	126	mm	-
	h	310	mm	-
	k	3	mm	-
	m	800	mm	-
	n	160	mm	-
	s	M36		-
说明	s ₂	M20		-
尺寸	t	535	mm	-
	u	42	mm	-
说明	s ₂	8		数量
		22252K		型号, 轴承
其他		H3152X-HG		质量, 紧定套
重量	m ₁	370000	g	质量, 轴承座
说明		BND2252		型号, 轴承座
尺寸	v	52	mm	-

FAG BND2252-H-C-T-AL-S图片



参考资料:<http://www.sozhou.com/p/3ca6fa04.html>

