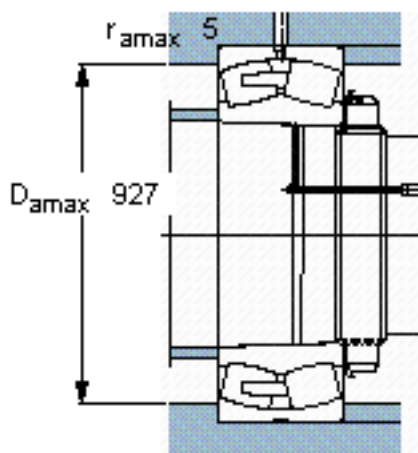
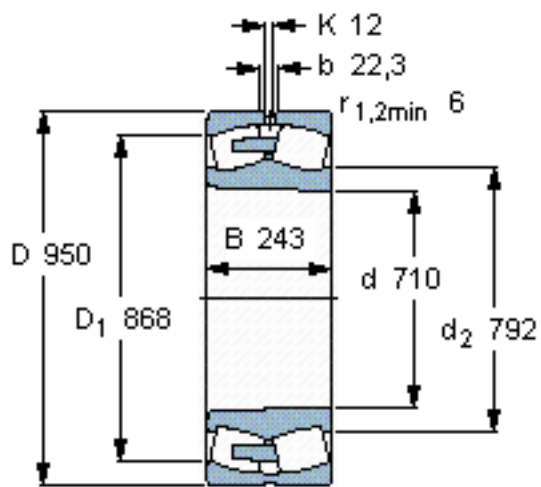


SKF 249/710 CAK30/W33 *参数

主要尺寸	d	710	mm	-
	D	950	mm	-
	B	243	mm	-
基本额定载荷	C	6800000	N	动载荷
	C_0	15600000	N	静载荷
疲劳载荷极限	P_u	930000	N	-
额定转速	参考转速	300	r/min	-
	极限转速	500	r/min	-
重量	重量	485000	g	-
型号	* SKF 探索者轴承	249/710 CAK30/W33 *	-	-

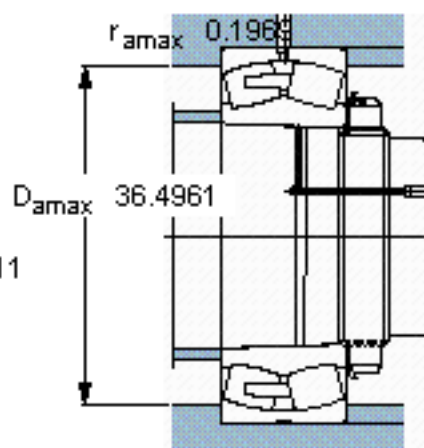
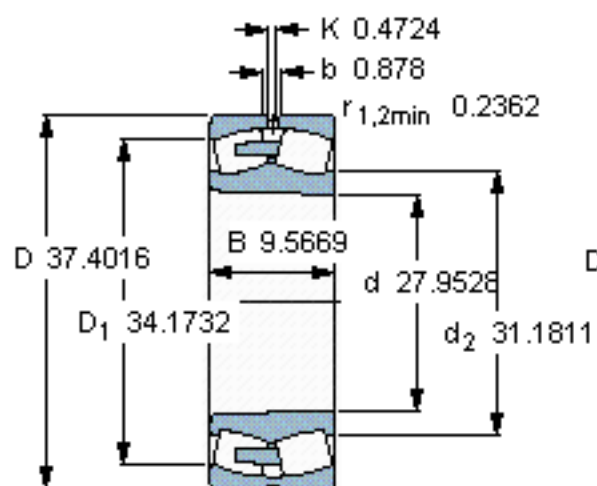
SKF 249/710 CAK30/W33 *图片



计算系数
e 0,22
Y₁ 3
Y₂ 4,6
Y₀ 2,8

圆锥孔，圆锥
1: 30

参考资料: <http://www.sozhou.com/p/3caa122e.html>



计算系数

e 0,22

Y_1 3

Y_2 4,6

Y_0 2,8

圆锥孔，圆锥

1: 30