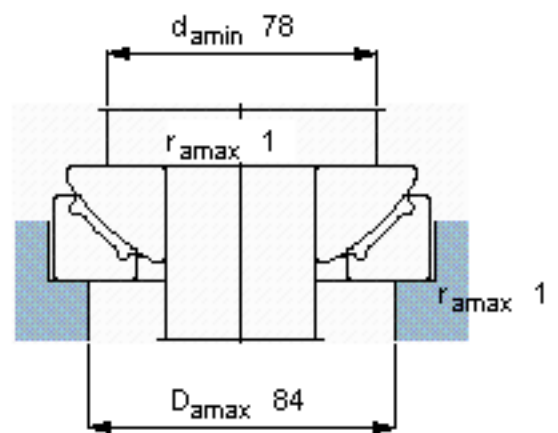
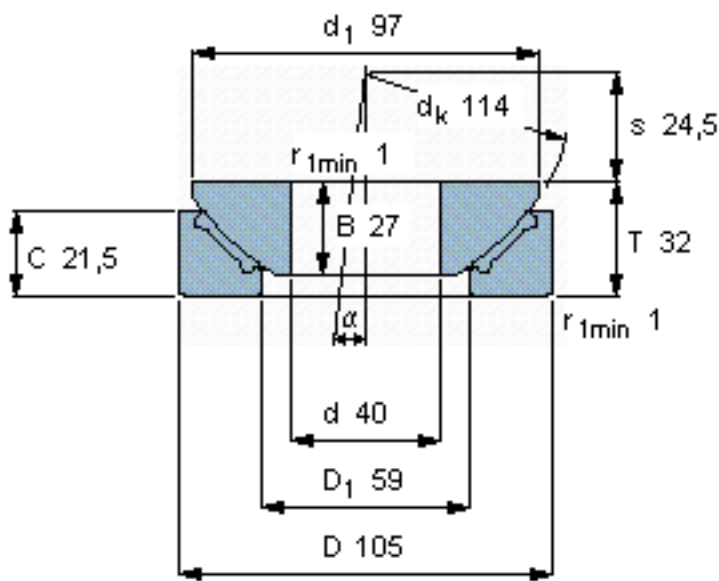


SKF GX 40 F参数

主要尺寸	d	40	mm	-
	D	105	mm	-
	B	27	mm	-
	C	21.5	mm	-
倾斜角	±	6	度	-
基本额定载荷	C	173000	N	动载荷
	C ₀	275000	N	静载荷
重量	重量	1500	g	-
型号	型号	GX 40 F	-	-

SKF GX 40 F图片



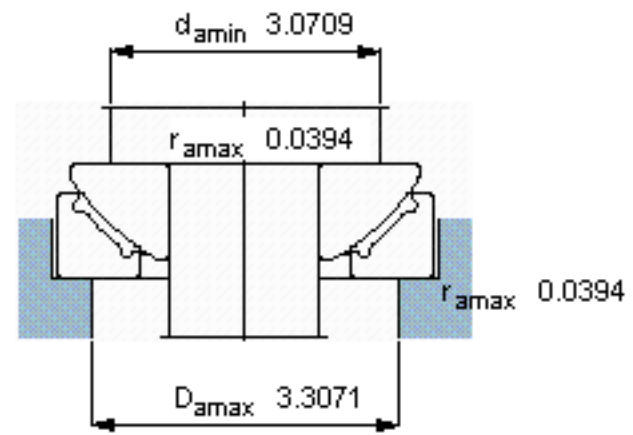
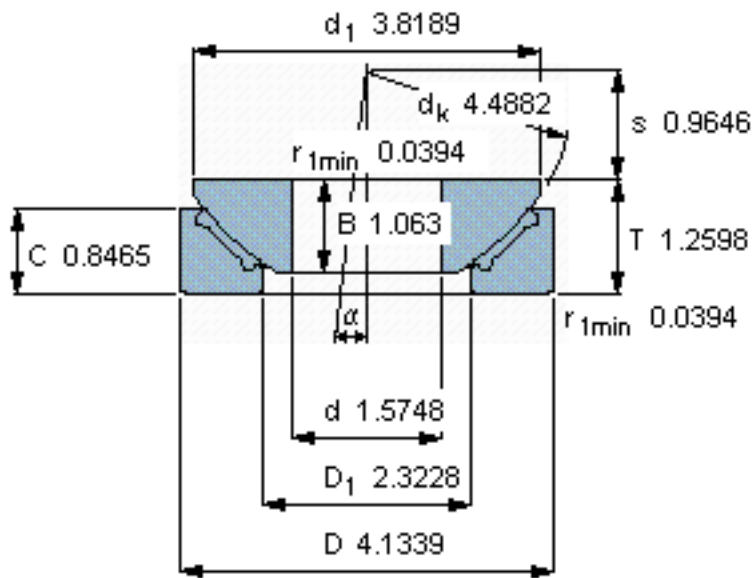
特定负荷系数

K 50

材料常数

K_M 670

参考资料: <http://www.sozhou.com/p/3cc29271.html>



特定负荷系数

K 50

材料常数

K_M 670