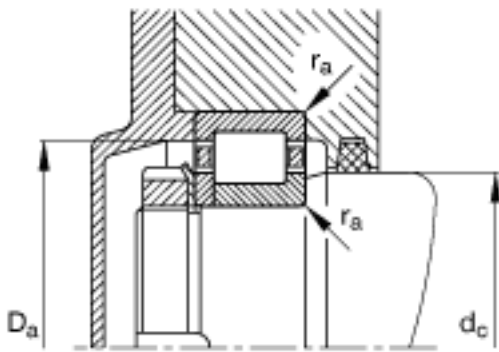
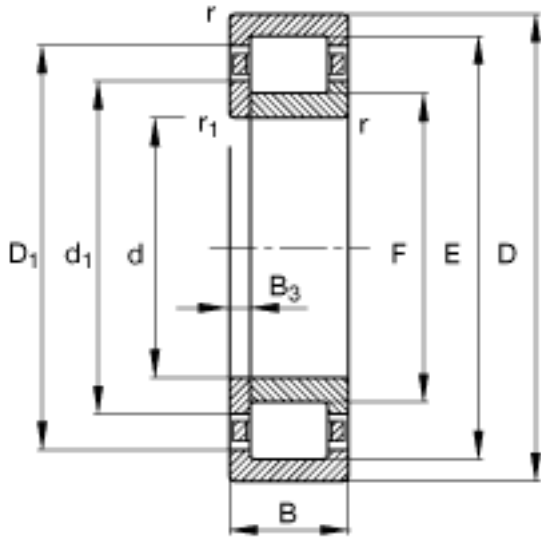
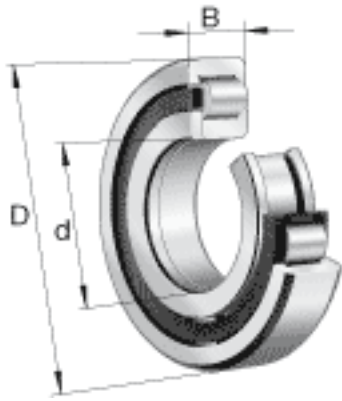


FAG NUP2328-E-M1 参数

基本额定载荷	C_{0r}	1390000	N	基本额定静载荷，径向
极限转速	n_G	3450	r/min	极限转速
参考转速	n_B	1640	r/min	参考速度
疲劳极限载荷	C_{ur}	217000	N	疲劳极限载荷，径向
尺寸	d	140	mm	-
	D	300	mm	-
	B	102	mm	-
	B_3	16	mm	-
	D_1	251.7	mm	-
	$D_{a \max}$	283	mm	-
	d_1	195.4	mm	-
	$d_{a \max}$	176	mm	-
	$d_{a \min}$	157	mm	-
	$d_{c \min}$	198	mm	-
	F	180	mm	-
	$r_{l \min}$	4	mm	-
	$r_{a \max}$	3	mm	-
	$r_{al \max}$	3	mm	-
	r_{\min}	4	mm	-
		s	0	mm
重量	m	37100	g	质量
基本额定载荷	C_r	1210000	N	基本额定动载荷，径向

FAG NUP2328-E-M1 图片



参考资料:<http://www.sozhou.com/p/3cc6f15d.html>

