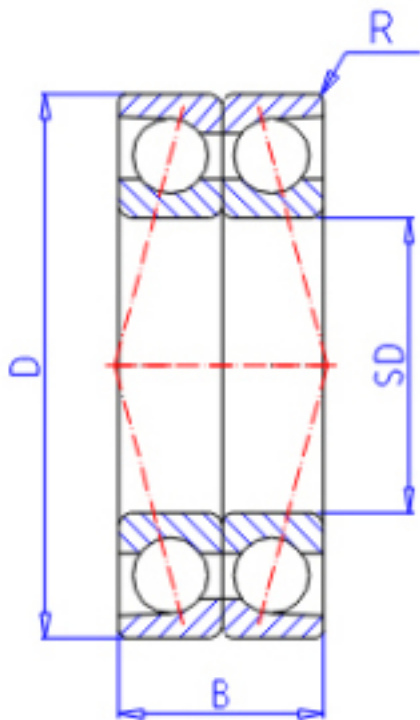


KOYO 7906CDB FY参数

主要尺寸	SD	30	mm	内径
	D	47	mm	外径
	B	18	mm	宽度
	R	0.3	mm	(最小)
型号	ORDER	7906CDB FY		型号
基本额定载荷	C	13500	N	动载荷
	C0	12500	N	静载荷
极限转速	NG	18000	1/min	脂润滑
	NO	23000	1/min	油润滑

KOYO 7906CDB FY图片



参考资料:<http://www.sozhou.com/p/3cf3f2ff.html>

