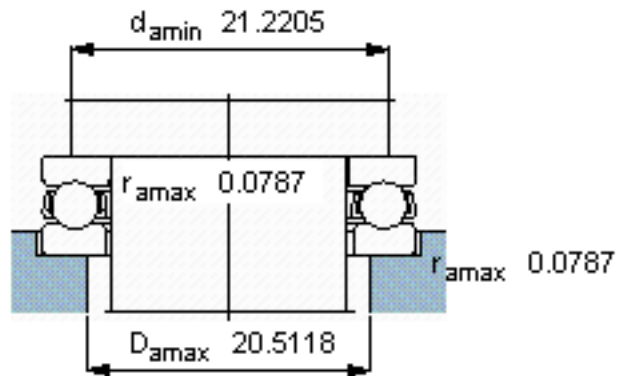
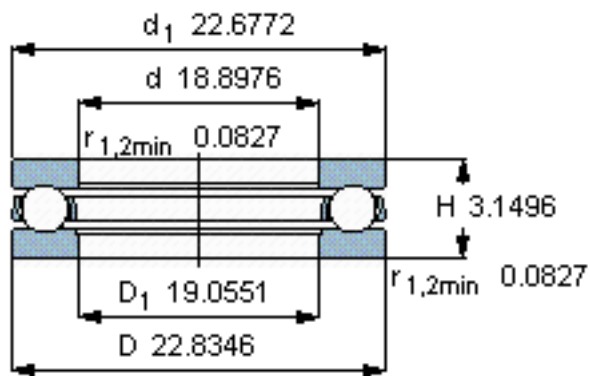
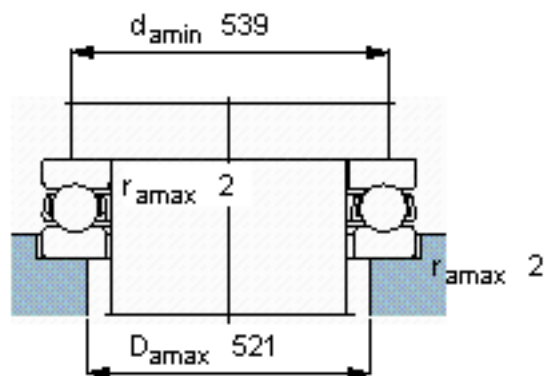
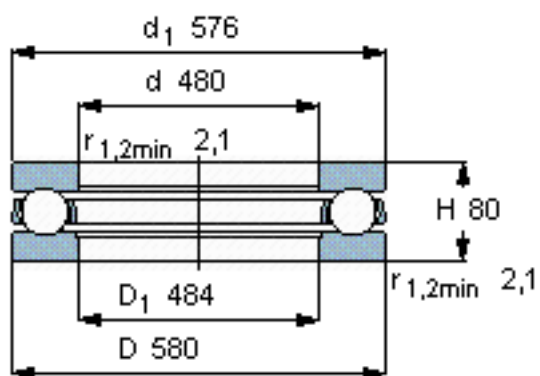


SKF 51196 F参数

主要尺寸	d	480	mm	-
	D	580	mm	-
	H	80	mm	-
基本额定载荷	C	540000	N	动载荷
	C_0	3550000	N	静载荷
疲劳载荷极限	P_u	56000	N	-
最小载荷系数	A	66	-	-
额定转速	额定转度	560	r/min	-
	极限转速	800	r/min	-
重量	重量	45500	g	-
型号	型号	51196 F	-	-

SKF 51196 F图片



参考资料:<http://www.sozhou.com/p/3cfb5161.html>