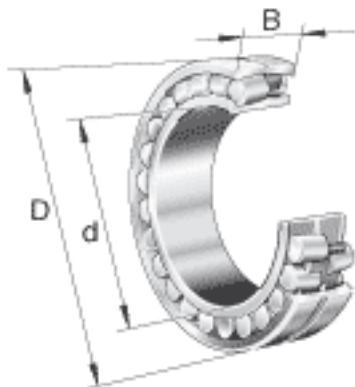
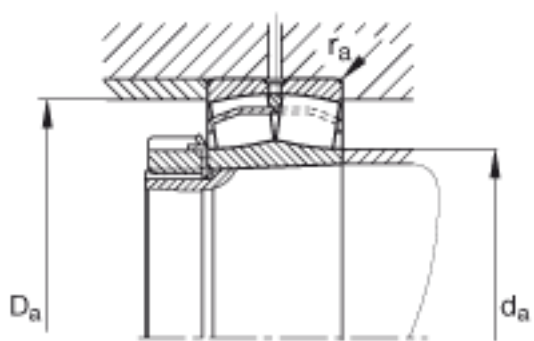
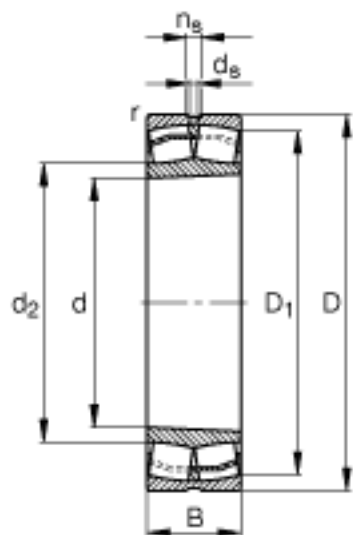


### FAG 23224-E1A-K-M参数

极限转速	$n_G$	3000	r/min	极限转速
参考转速	$n_B$	1940	r/min	参考速度
疲劳极限载荷	$C_{ur}$	80000	N	疲劳极限载荷, 径向
尺寸	$d$	120	mm	-
	$D$	215	mm	-
	$B$	76	mm	-
	$D_1$	185.5	mm	-
	$D_{a\ max}$	203	mm	-
	$d_{a\ min}$	132	mm	-
	$d_s$	4.8	mm	-
	$n_s$	9.5	mm	-
	$r_{a\ max}$	2	mm	-
	$r_{min}$	2.1	mm	-
重量	$m$	11400	g	质量
基本额定载荷	$C_r$	820000	N	基本额定动载荷, 径向
计算系数	$e$	0.33		-
	$Y_1$	2.03		-
	$Y_2$	3.02		-
基本额定载荷	$C_{0r}$	1020000	N	基本额定静载荷, 径向
计算系数	$Y_0$	1.98		-

### FAG 23224-E1A-K-M图片





参考资料:<http://www.sozhou.com/p/3d03f55b.html>