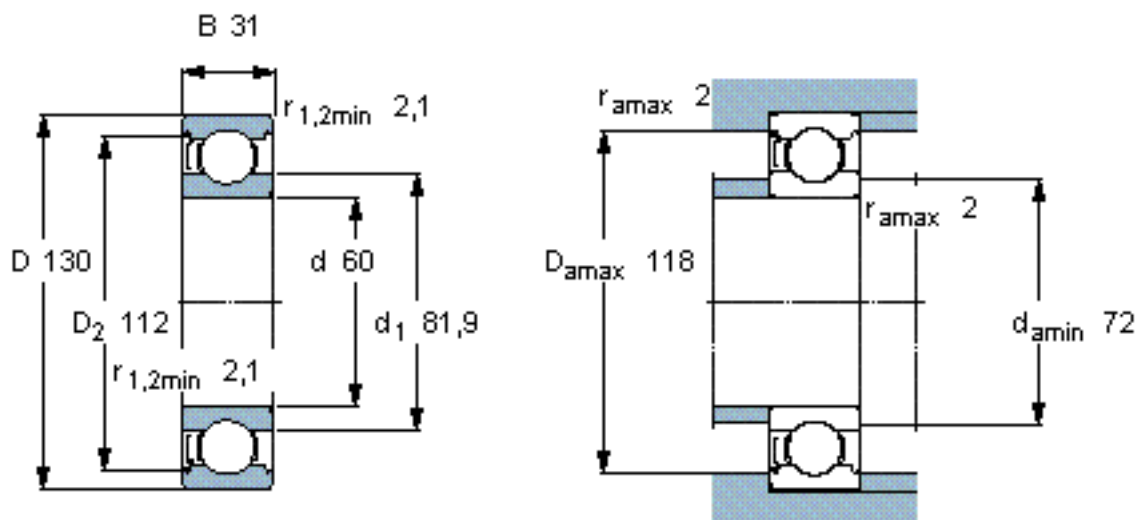


SKF 6312-Z/W64 *参数

主要尺寸	d	60	mm	-
	D	130	mm	-
	B	31	mm	-
基本额定载荷	C	85200	N	动载荷
	C_0	52000	N	静载荷
疲劳载荷极限	P_u	2200	N	-
极限转速	极限转速	3200	r/min	-
重量	重量	1700	g	-
型号	* SKF 探索者轴承	6312-Z/W64 *	-	-

SKF 6312-Z/W64 *图片

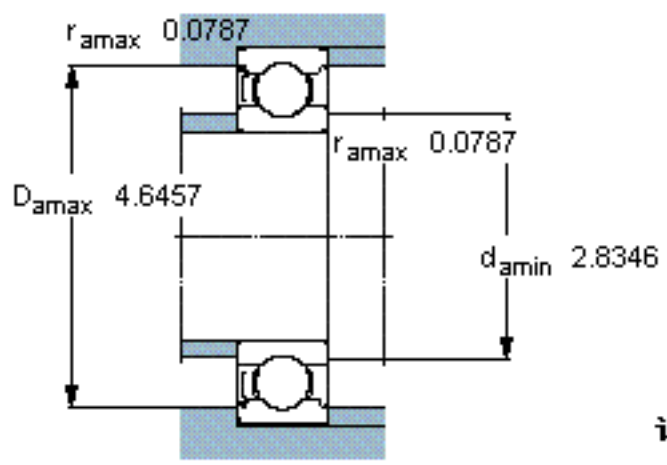
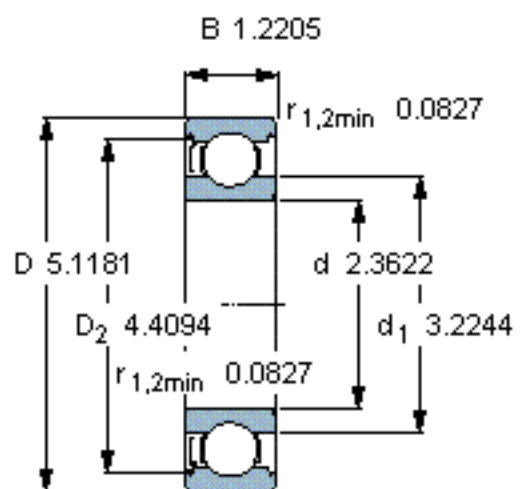


计算系数

k_r 0,03

f_0 13

参考资料: <http://www.sozhou.com/p/3d06f2b0.html>



计算系数

k_r 0,03

f_0 13