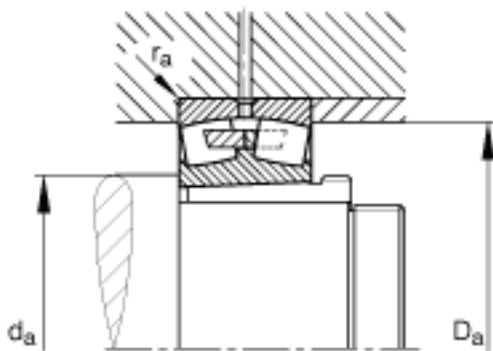
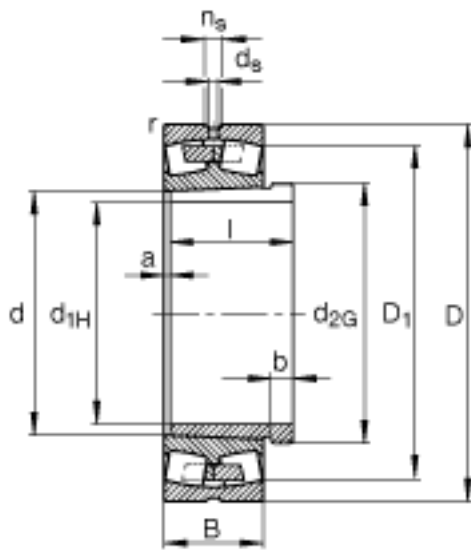
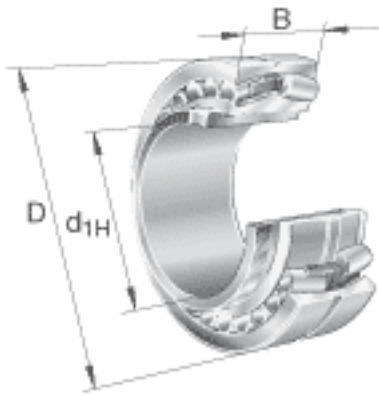


FAG 23172-K-MB + AH3172G参数

尺寸	$d_{2G}$	Tr380x5		-
	$d_{a \min}$	380	mm	-
	$d_s$	12.5	mm	-
	l	229	mm	-
	$n_s$	23.5	mm	-
	$r_{a \max}$	4	mm	-
	$r_{\min}$	5	mm	-
说明		AH3172G		型号, 退卸套
重量	m	221000	g	质量
	$m_1$	29800	g	质量, 退卸套
基本额定载荷	$C_r$	3800000	N	基本额定动载荷, 径向
计算系数	e	0.33		-
	$Y_1$	2.06		-
	$Y_2$	3.06		-
基本额定载荷	$C_{0r}$	7350000	N	基本额定静载荷, 径向
计算系数	$Y_0$	2.01		-
极限转速	$n_G$	1030	r/min	极限转速
参考转速	$n_B$	560	r/min	参考速度
疲劳极限载荷	$C_{ur}$	355000	N	疲劳极限载荷, 径向
尺寸	$D_{a \max}$	580	mm	-
	d	360	mm	-
	$d_{1H}$	340	mm	-
	D	600	mm	-
	B	192	mm	-
	a	9	mm	-
	b	35	mm	-
	$D_1$	520	mm	-

FAG 23172-K-MB + AH3172G图片



参考资料:<http://www.sozhou.com/p/3d1394f8.html>