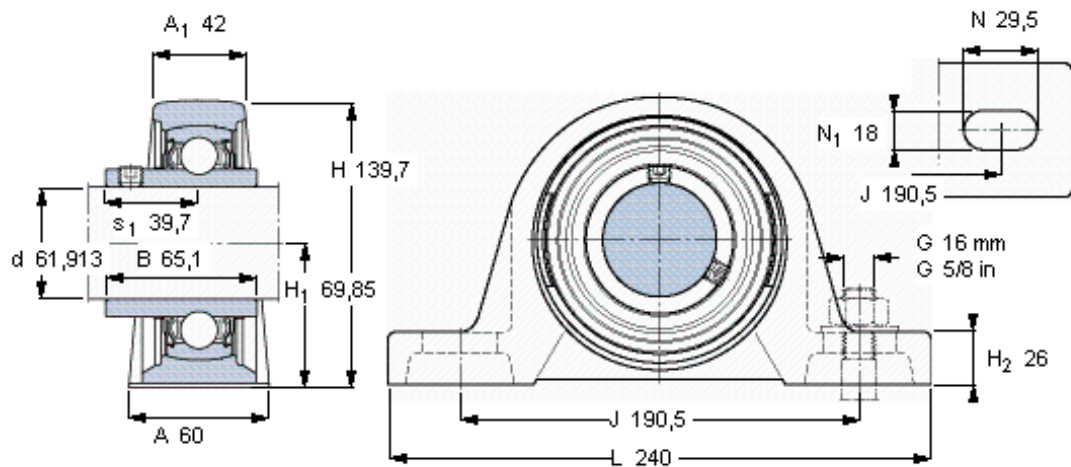


SKF SY 2.7/16 TF/VA228参数

主要尺寸	d	61.913	mm	-
	A	60	mm	-
	H	139.7	mm	-
	H <sub>1</sub>	69.85	mm	-
	L	240	mm	-
基本额定载荷	C <sub>0</sub>	36000	N	静载荷
重量	重量	4450	g	-
型号	轴承单元	SY 2.7/16 TF/VA228	-	-
	轴承座	SY 512 U/VA228	-	-
	轴承	YAR 212-207-2FW/VA228	-	-

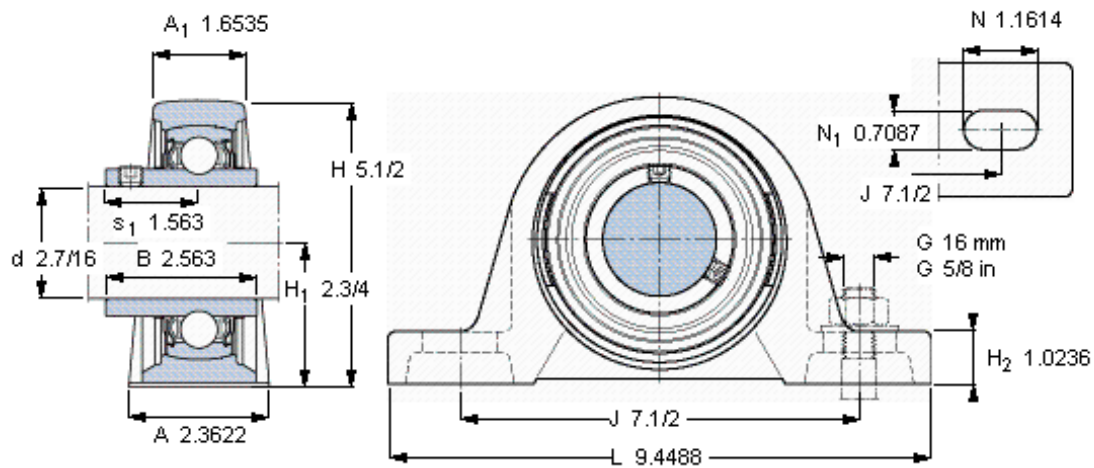
SKF SY 2.7/16 TF/VA228图片



平头螺钉  
适宜的止动环 [Nm]  
六角键销尺寸 [mm]

3/8-24x3/4  
16,5  
4,7625

参考资料:<http://www.sozhou.com/p/3d16d08d.html>



平头螺钉  
 适宜的止动环 [Nm]  
 六角键销尺寸 [mm]

3/8-24x3/4  
 16,5  
 4,7625