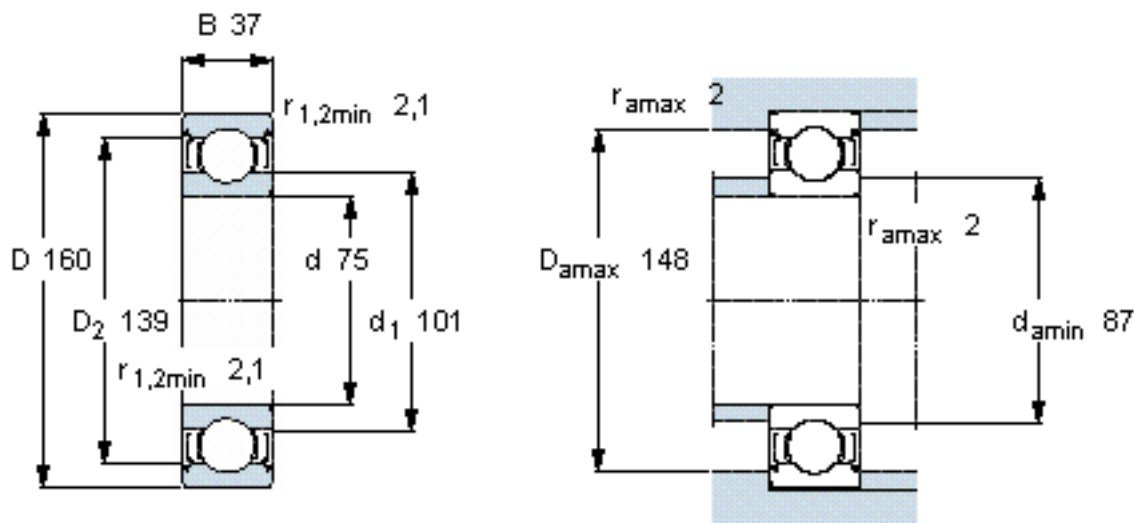


SKF E2. 6315-2Z/C3参数

主要尺寸	d	75	mm	-
	D	160	mm	-
	B	37	mm	-
基本额定载荷	C	114000	N	动载荷
	C_0	76500	N	静载荷
疲劳载荷极限	P_u	3050	N	-
额定转速	参考转速	10000	r/min	-
	极限转速	4500	r/min	-
重量	重量	3150	g	-
型号	型号	E2. 6315-2Z/C3	-	-

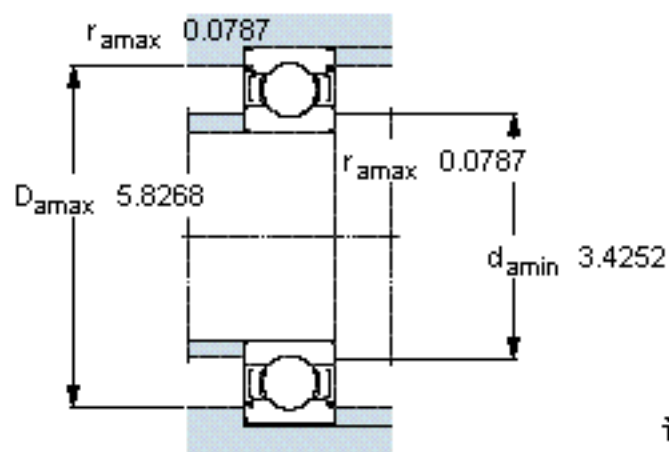
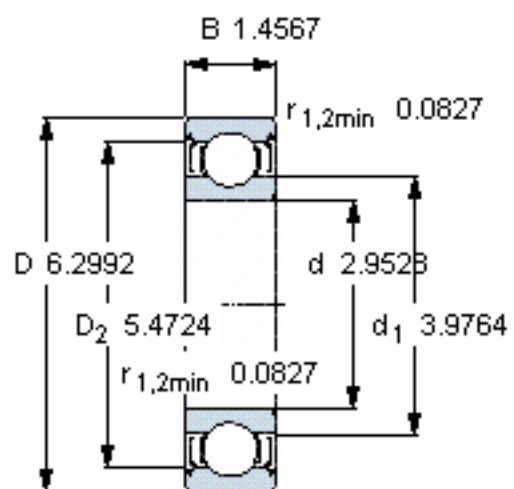
SKF E2. 6315-2Z/C3图片



计算系数

$k_r = 0,03$
 $f_0 = 13$

参考资料: <http://www.sozhou.com/p/3d20f214.html>



计算系数

k_r 0,03

f_0 13