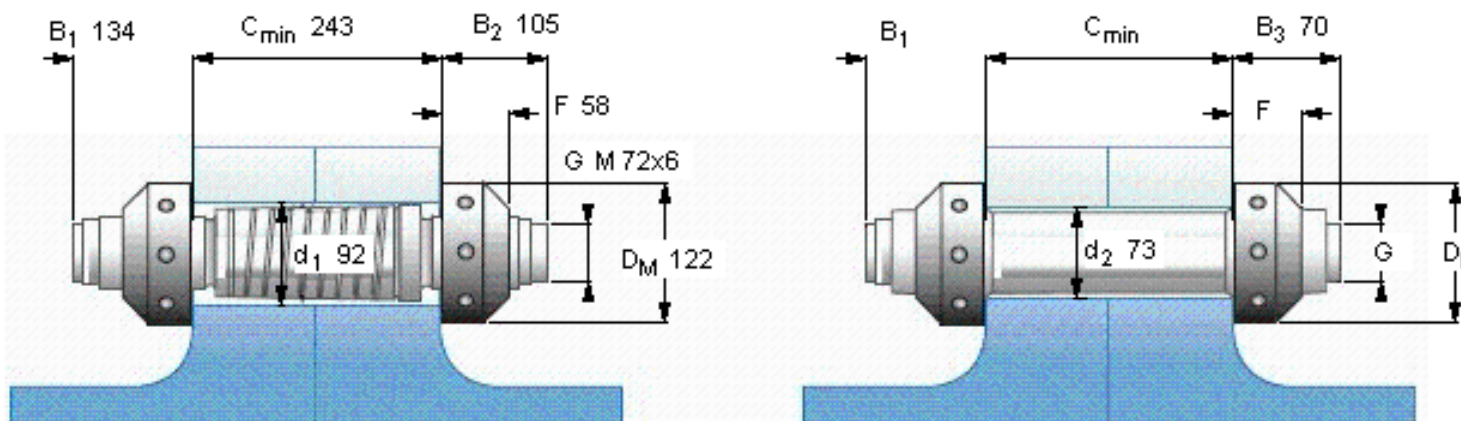


SKF OKBS 92参数

超紧配螺栓尺寸	d_1	92	mm	-
	$C_{\text{最小}}$	243	mm	-
	B_1	134	mm	-
	B_2	105	mm	-
其他	F	58		-
	D_M	122		-
螺纹尺寸	G	M 72x6	-	-
重量	重量	-000	g	-
型号	型号	OKBS 92	-	-
系紧螺栓尺寸	d_2	73	mm	-
	B_3	70	mm	-
重量	重量	21000	g	-
安装工具尺寸	D_D	198	mm	-
	H_1	245	mm	-

SKF OKBS 92图片



参考资料:<http://www.sozhou.com/p/3d278a6d.html>

